

ABO valve

we make processes work

DOPPELEXZENTRISCHE ABSPERRKLAPPEN

Gehäuse Design **WAFER** - Typ mit Durchgangslöchern
LUG - Typ mit Gewindebohrungen

Nenngröße DN50 - DN600

Arbeitsdruck 16 bar / 25 bar / 40 bar / 50 bar

Flanschanschluss PN6 / PN10 / PN16 / PN25 / PN40
ANSI Class 150 / ANSI Class 300

Arbeitstemperatur -55 °C / +325 °C *)

Arbeitsmedien Abwasser / Heißwasser
Rohöl und Erdölprodukte
Kraftstoff / Öl / Ölderivate
Zellstoff
Papierfasern
Erdgas
Koksofengas / Rauchgas
Gichtgas
Nicht aggressive
Flüssigkeiten und Gase
Dampf / Kondensat
Luft
Bitumen (Asphalt)

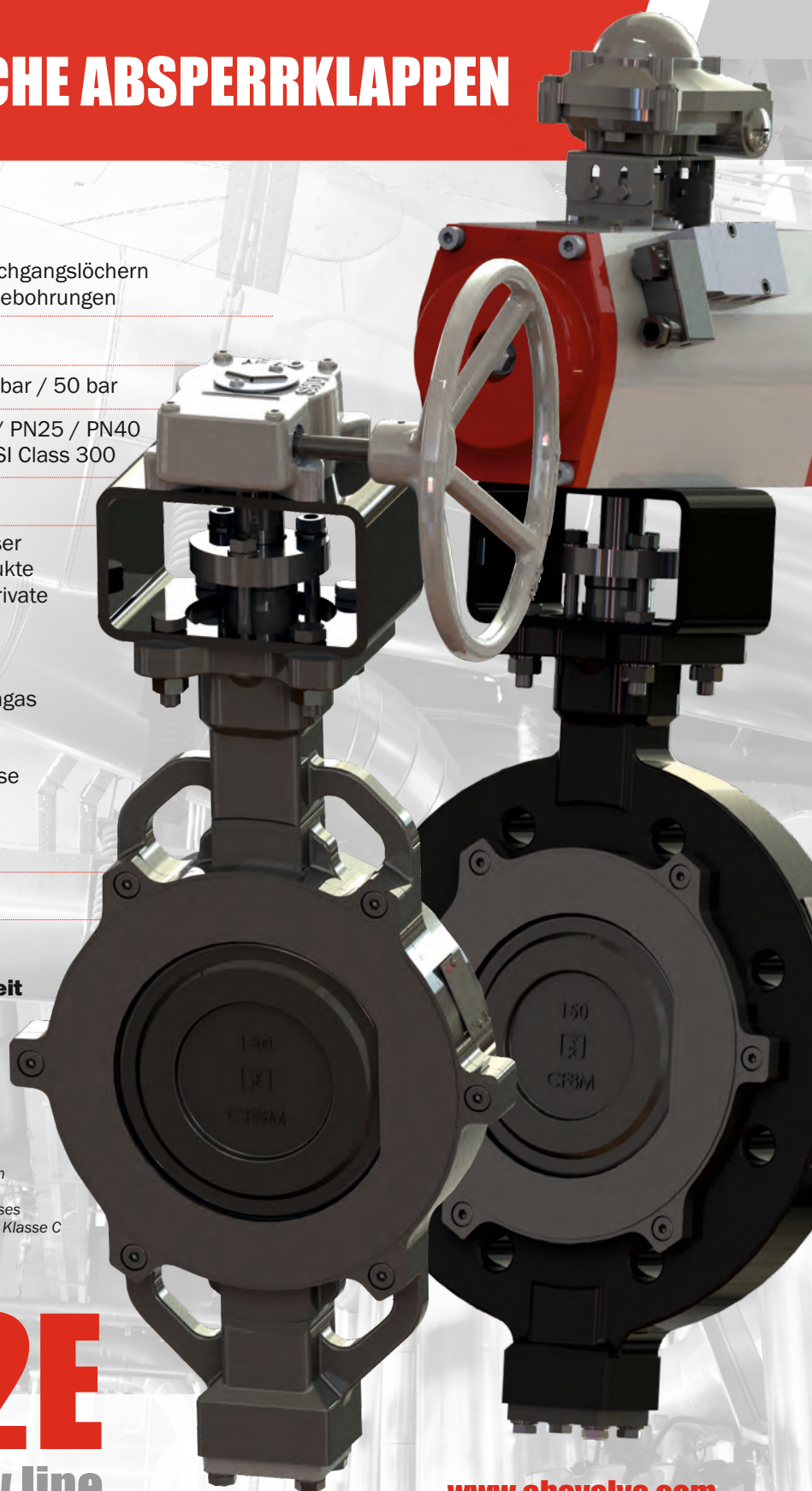
Dichtigkeitsklasse A **)

Merkmale **Hervorragendes
Sitzdesign**
Beidseitige Dichtigkeit
(RS Design)
SIL2 / SIL3
Zertifizierung (*)**
ATEX (*)**
TA-Luft
Stopfbuchse (*)**

*) höhere Arbeitstemperaturen
auf Anfrage nach
Materialeistung des Gehäuses
**) Metall-Metall-Sitzdichtheit Klasse C
***) auf Anfrage

SERIE 2E

energy line



www.abovalve.com

ALLGEMEINE BESCHREIBUNG

Czech Industrial Valve Manufacturer

Die doppelt exzentrischen Absperrklappen der Serie 2E

sind industrielle Armaturen, die für den vollständigen Öffnungs- oder Schließstrom vorgesehen sind. Sie können auch für eine grobe Flusskontrolle verwendet werden. Die Absperrklappen sind für den Betrieb unter sehr harten industriellen Bedingungen ausgelegt, die Sicherheit, Zuverlässigkeit und minimale Wartung erfordern, wie zum Beispiel:

- Kernenergieindustrie
- Wasserversorgung
- Gasleitungen
- Chemieindustrie
- Metallurgie (und Schwerindustrie im Allgemeinen)
- Zellstoff- und Papierindustrie
- Schiffbauindustrie
- Öl- und Petrochemie
- Wärmerückgewinnung, Dampfheizung
- Verarbeitung von Kohlenwasserstoff
- Treibstofflagerung in der Luftfahrtindustrie

Eigenschaften

- doppelt exzentrisches Design
- exzentrische Scheibenposition im Gehäuse, präzise Verbindung der Scheibe mit der Welle, in Gleitbuchsen gelagert
- geteilte Welle- größerer Kv
- hohe Effizienz beim Öffnen und Schließen der Armatur
- einfache Bedienung
- einfache Montage und Installation
- Vakuum max. 0,01 bar abs. (Version R-PTFE)
- Standardisierter oberer Flansch gemäß ISO 5211 zur Montage verschiedener Betätigungen (elektrisch, pneumatisch, hydraulisch)
- ATEX-zertifiziert für explosive Atmosphäre
- Option: TA-Luft Stopfbuchspackung - Welle ist mit einer speziellen Graphitpackung abgedichtet



Typenschlüssel

5 5 9 0 B 100

■ Nenngröße (DN)

■ Gehäusedesign

B - WAFER Gehäuse mit Durchgangslöchern
T - LUG Gehäuse mit Gewindebohrungen

■ Scheiben-Material

0 - Edelstahl 1.4408 (CF8M)
Edelstahl 1.4409 (ASTM A351 CF3M)
Edelstahl 1.4027 (ASTM CA-40)

■ Sitzmaterial

9 - R-PTFE (PTFE verstärkt mit 25% Glasfaser)
8 - FIRE SAFE (R-PTFE + INCONEL)
7 - metallisch INCONEL 718 2.4668

■ Gehäusematerial

6 - Tieftemperaturstahl 1.1156 (A352 LCC)
5 - Stahlguss 1.0625 (A216 WCB)
4 - Edelstahl 1.4408 (A351 CF8M)

■ Serienbezeichnung

Serie 2E

Standards

Dichtheitsprüfung

Design „R-PTFE“

Design „Fire Safe“

EN 12266-1, Klasse A
ISO 5208, Klasse A
API 598

Design „Metal-Metal“

DN 50-DN125
EN 12266-1, Klasse C
ISO 5208, Klasse C
API 598

Baulänge

EN 558, Serie 20
ISO 5752, Serie 20
API 609, Tabelle 3

ATEX

nach 2014/34/EU

Flanschanschluss

EN 1092-1, 2

Kopfflansch

EN ISO 5211

Norm

EN 593

Kennzeichnung

EN19

KLAPPENDESIGN



B
WAFER
Zwischenflansch

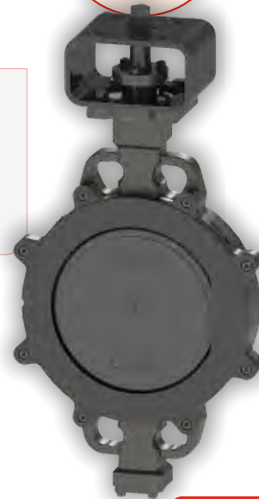
T
LUG
Anflansch

B
WAFER
Zwischenflansch

T
LUG
Anflansch



Standard
DN50-DN400
beidseitige
Dichtheit
(RS-Design)
DN50-DN600



DN50-DN125

DN150-DN600

Vorteile von doppelzentrischen Klappen

- geteilte Welle - höherer Durchfluss
- höhere Kv / Cv-Werte
- geringerer Druckverlust
- garantierte Dichtheit in beide Richtungen bei nominalem Arbeitsdruck (RS-Version)
- Dichtring und Sitz kommen erst fast nach dem vollständigen Schließen des Ventils in Kontakt
- geringes Schließmoment
- die Dichtung garantiert eine perfekte Dichtheit der oberen Welle
- Wasser- und Luftdichtheit
- Der Antriebsanschluss kann mittels einer Halterung geändert oder die Welle kann verlängert werden, wenn er an spezielle Antriebstypen angeschlossen wird

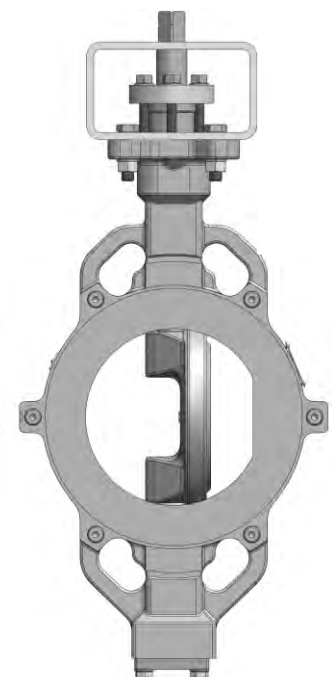
Qualitätskontrolle

- Die Produktionsanlagen für ABO Armaturen sind gemäß den Qualitätskontrollstandards ISO 9001:2015 (14001, 45001) zertifiziert
- Dichtheitsprüfverfahren gemäß den Normen EN 12266-1, ISO 5208, ANSI / FCI 70-2, API598
- Herstellung gemäß Druckgeräterichtlinie 2014/68 / EU - Unter Druck stehende Geräte (Modul H)
- die Möglichkeit, ein Materialzertifikat 3.1, 3.2 über die Durchführung einer Druckprüfung auszustellen
- Alle Antriebe werden im zusammengebauten Zustand eingestellt und getestet
- Alle Zertifikate können von www.abo valve.com heruntergeladen werden

Geteilte Welle
/ **höherer**
Durchfluss



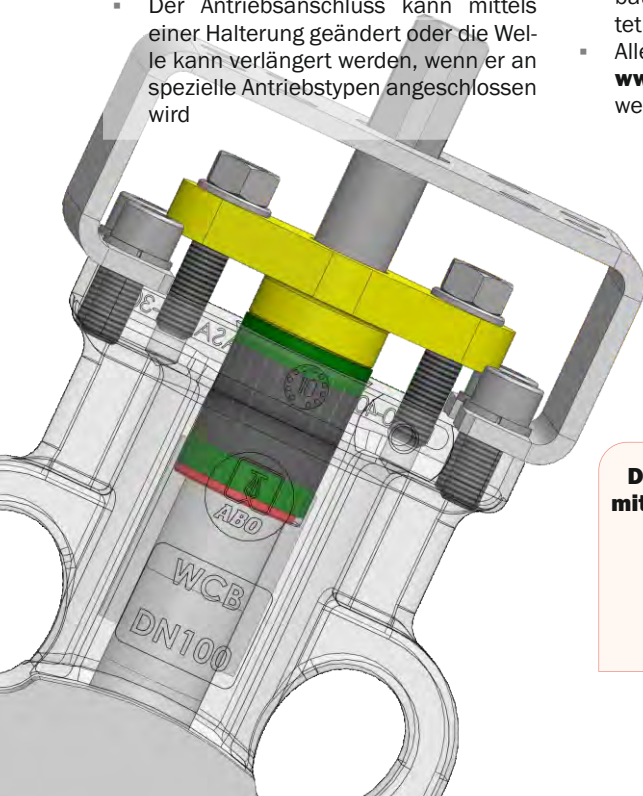
durchgehendes
Wellendesign



ABO design

Die Spindelabdichtung mit TA-LUFT-Zertifizierung

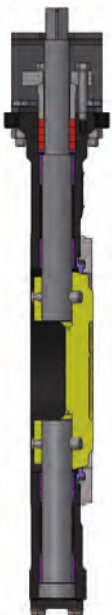
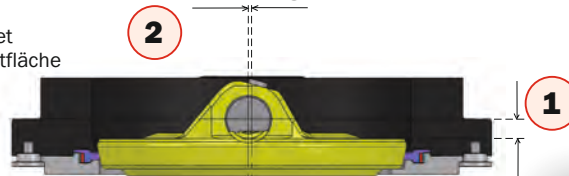
zur Vermeidung des Austretens von Schadstoffen in die Umgebungsluft (auf Anfrage)



Doppelexzentrisch

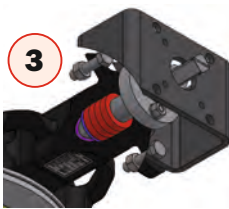
- Das doppelexzentrische Design bietet eine sichere Funktion und Dichtheit auch nach einer plötzlichen Temperatur- oder Druckänderung. Es reduziert den Sitzverschleiß und sorgt für perfekte Dichtheit. Der erste Versatz **(1)** verschiebt die Drehachse von der Dichtfläche weg und sorgt so für eine Dichtheit zwischen dem Sitz und dem Dichtring um den gesamten Scheibenumfang. Der zweite Versatz **(2)** bewegt die Achse der Scheibendrehung von der Ventilachse (Rohrleitungsachse) weg und löst so den Ring nach einigen Grad Öffnungsbewegung vom Sitz. Der Grund für den zweiten Versatz besteht darin, die Dichtung schnell von der Kompression zwischen der Scheibe und dem Sitz zu entlasten.
- Das Design verlängert die Lebensdauer der Dichtung und die Drehmomente sind geringer. Beim Schließen der Armatur wird die Drehbewegung auf die lineare geändert und die Scheibe effektiv in die Dichtung gedrückt. Das Design verhindert auch unerwünschtes Zusammenklumpen von ungelöste Substanzen im Bereich des Scheiben- und Dichtungskontakts.

- (1)** - Die Wellenachse befindet sich außerhalb der Dichtfläche
- (2)** - Wellenversatz von der Rohrleitungsachse



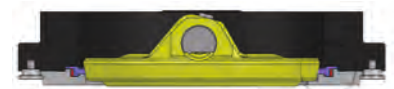
Welle und Dichtung (3)

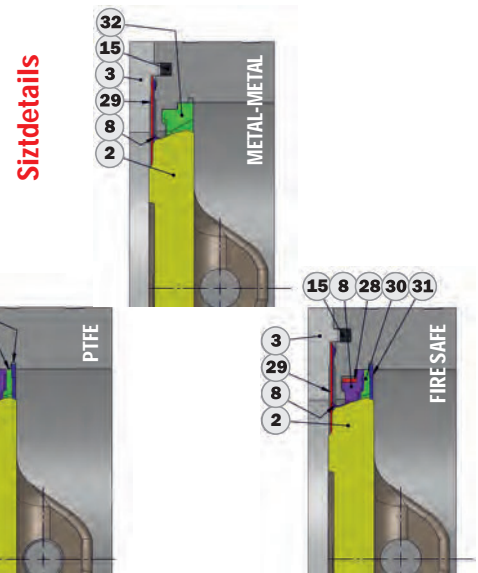
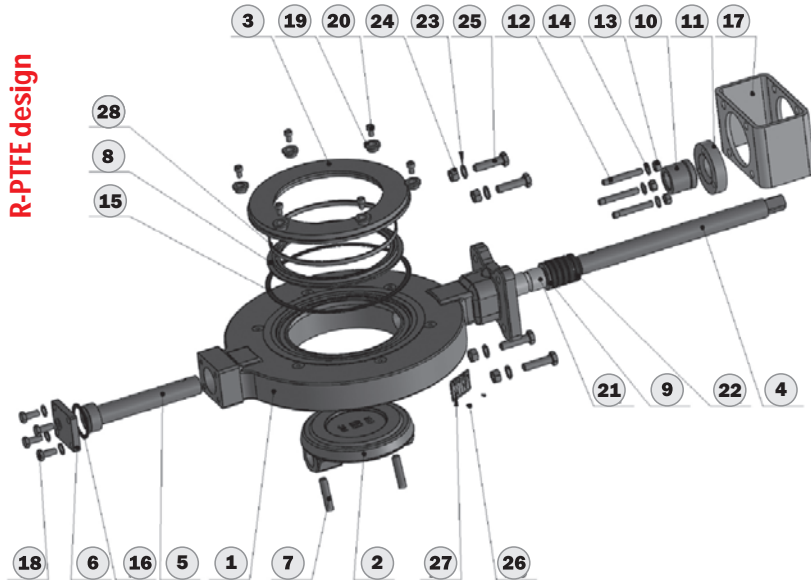
- zweiteilige Welle** - Durch die geteilte Spindel erreicht die Absperrklappe höhere Kv / Cv-Werte und den damit verbundenen geringen Druckverlust
- Dichtung nach Kundenwunsch einstellen** - die Dichtung kann mit den vom Kunden vorgegebenen Parametern festgezogen / gelöst werden. So mit kann eine maximale Dichtheit um die Spindel herum erreicht und das Betätigungsdruckmoment für Niederdruckanwendungen verringert werden.
- einstellbare Dichtung** - ermöglicht eine einfache Annäherung und Einstellung der Dichtung ohne Demontage des Stellantriebs
- Wellenmontage** - Obere und untere Buchsen aus TP Igus bieten eine hohe Abriebfestigkeit und verlängern die Lebensdauer der Absperrklappen
 - langer Klappen Hals** - ermöglicht das Isolieren von Rohrleitungen inkl. Klappe
 - einfacher Service und Austausch der Dichtung** - Einfache Demontage und Austausch
 - oberer Flansch nach ISO 5211** - ermöglicht die direkte Installation eines manuellen Griffs oder eines Stellantriebs



Dichtungsdesign

- R-PTFE** - geeignete Dichtungsgeometrie sorgt für volle Dichtheit und eine hohe Anzahl von Zyklen. Die PTFE-Dichtung ist mit 25% Glasfasern verstärkt, wodurch der Verschleiß verringert und die thermische Stabilität der Absperrklappe erhöht wird. Eine längere Lebensdauer der Absperrklappe und ein geringerer Wartungsaufwand sind garantiert.
- mechanische Endanschläge** - sollen ein Verdrehen der Scheibe vermeiden. Dadurch wird die Dichtung weder beschädigt noch überlastet und die Lebensdauer der Absperrklappe verlängert. Die Version mit R-PTFE bis DN125 hat den Endanschlag im Gehäuse **(4)**, oberhalb von DN125 wird ein Druckflansch **(5)** verwendet.





Pos.	Name	Material
1	Gehäuse	6 - Tieftemperaturstahl 1.1156 (A352 LCC) 5 - Stahlguss 1.0625 (A216 WCB) 4 - Edelstahl 1.4408 (A351 CF8M)
2	Scheibe	DN50-125: Edelstahl 1.4409 (ASTM A351 CF3M / CF8M) DN150-600: 55xx: Edelstahl 1.4027 (ASTM CA-40) 54xx, 56xx: Edelstahl 1.4408 (ASTM A351 CF8M)
3	Dichtflansch	Kohlenstoffstahl 1.0425 Edelstahl 1.4404 (AISI 316L)
4	Welle	54XX, 56XX: Edelstahl 1.4462 55XX: Edelstahl 1.4021 (AISI 420)
5	untere Welle	DN50-125: Edelstahl 1.4404 (AISI 316L) DN150-600: Edelstahl 1.4021 (AISI 420)/1.4462
6	Kappe	DN50-125: - DN150-600: Kohlenstoffstahl 1.4025 / Edelstahl 1.4401 (AISI 316)
7	Pin	DN50-125: - 54XX, 56XX DN150-600: Edelstahl 1.4462 55XX DN150-600: Edelstahl 1.4021 (AISI 420)
8	Sitz	Xx70 DN50-125: INCONEL 718 2.4668 XX80: FIRE SAFE (R-PTFE + INCONEL) XX90: R-PTFE (PTFE verstärkt mit 25% Glasfaser)
9	Dichtring	Stainless steel 1.4404 (AISI 316L)
10	Stopfbuchse	DN50-125: - 54XX, 55XX DN150-600: Edelstahl 1.4401 (AISI 316) 56XX DN150-300: Edelstahl 1.4401 (AISI 316) 56XX DN350-600: Edelstahl 1.4404 (AISI 316L)
11	Packung	54XX, 55XX, 56XX DN50-125: Edelstahl 1.4308 (CF8) 54XX, 55XX, 56XX DN150-600: Edelstahl 1.4301 (AISI 304)
12	Bolzen	Edelstahl A4
13	Mutter	Edelstahl A4

Pos.	Name	Material
14	Unterlegscheibe	Edelstahl A4
15	Flanschdichtung	Graphit min. 98%
16	Fußdichtung	Graphit
17	Kopflansch	DN50-125, 500, 600: Stahl 1.0553 DN150-400: Stahl 1.0576
18	Schraube	Edelstahl A4
19	Halter	Edelstahl 1.4404 (AISI 316L)
20	Schraube	Edelstahl A4
21	Buchse	Xx70, Xx80: Edelstahl 1.4404 (AISI 316L) + vernickelt XX90: TP IGUS
22	Dichtung	Graphit min. 98%
23	Unterlegscheibe	Edelstahl A4
24	Mutter	Edelstahl A4
25	Schraube	Edelstahl A4
26	Niete	Edelstahl A4
27	Typenschild	Edelstahl
28	Dichtband	Edelstahl 1.4404 (AISI 316L) - nur für „R-PTFE“ und „FIRE SAFE“ design
29	Dichtung	INCONEL - nur für „Metall-Metall“ und „FIRE SAFE“ design
30	Stützring	Edelstahl 1.4404 (AISI 316L)
31	Sitzring	Edelstahl 1.4401
32	Stützring	Edelstahl 1.4404 (AISI 316L)

Arbeitsdruck max.

R-PTFE Sitz - Dichtheit A

DN50-DN100: 50 bar
DN125-DN200: 40 bar
DN250-DN450: 25 bar
metall-Sitz - Dichtheit C
Fire-Safe Sitz - Dichtheit A
DN50-DN125: 25 bar

Temperatur *)

-29 °C do 200 °C (R-PTFE) - 5590
-55 °C do 325 °C (Inconel) - 5470

Beschichtung

RAL 9005 - standard
Beschichtung beständig gegen hohe Temperaturen (bis +600 °C)
auf Anfrage

*) abhängig von der Materialeistung
des Gehäuses (bitte ABO konsultieren)

Sonstige Werkstoffe auf Anfrage. Um eine geeignete Materiallösung auszuwählen, wenden Sie sich bitte an Ihren zuständigen ABO Vertreter. Maximale Temperaturen für jeden Sitz sind nur zulässig für bestimmte Medien, Drücke und kurzfristige Nutzung.

DREHMOMENTE / FLANSCHANSCHLUSS

Czech Industrial Valve Manufacturer

Drehmomente (Nm) gegen Arbeitsdruck (bar) R-PTFE-Sitz (Standard DN50-DN400, beidseitige Dichtheit „RS“ DN50-DN600)

DN	50	65	80	100	125	150	200	250	300	350	400	450	500	600
NPS	2"	2½"	3"	4"	5"	6"	8"	10"	12"	14"	16"	18"	20"	24"
PS 16 bar	19	35	50	77	110	145	278	567	650	1378	2248	2569	3090	4300
PS 25 bar	22	45	58	79	120	185	366	732	900	1900	3483	3925	5340	6250
PS 40 bar	32	53	62	90	150	242	485	-						
PS 50 bar	35	60	65	105	-									

Drehmomente werden ohne Sicherheitsreserve angegeben.

Metall-Metall-Sitz und Fire Safe-Sitz

DN	50	65	80	100	125
NPS	2"	2½"	3"	4"	5"
p _{MAX} 16 bar	50	70	100	150	220
p _{MAX} 25 bar	50	70	100	150	220

Drehmomente werden ohne Sicherheitsreserve angegeben.

Installation zwischen Flanschen DN50 - DN600

DN	50	65	80	100	125	150	200	250	300	350	400	450	500	600
NPS	2"	2½"	3"	4"	5"	6"	8"	10"	12"	14"	16"	18"	20"	24"
PN6	•	•		•	•	•	•	•	•	•	•	x	x	x
PN10														
PN16														
PN25														
PN40													x	x
ANSI150														
ANSI300										x	x	x	x	x
JIS 10K			•		•		•		•	x	•	•		
JIS 16K		•	•			•				•				

Für die Installation des Lug-Typs (T) bitte angeben.

standard

• auf Anfrage

x unmöglich

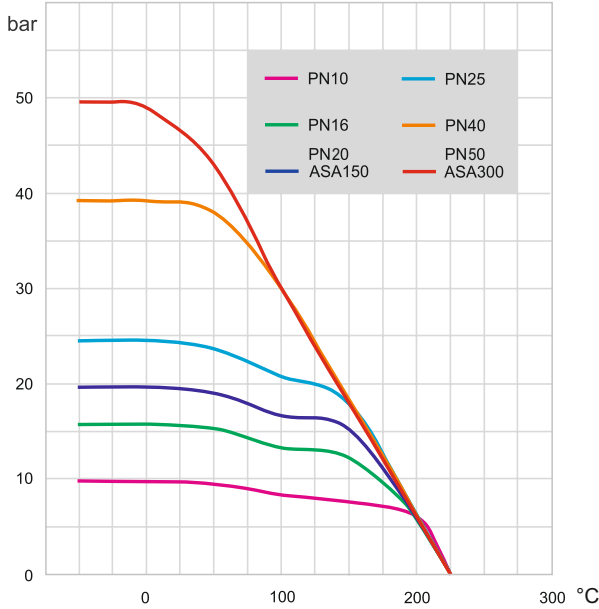
KV (CV) - Werte

DN	50	65	80	100	125	150	200	250	300	350	400	450	500	600
NPS	2"	2½"	3"	4"	5"	6"	8"	10"	12"	14"	16"	18"	20"	24"
KV	87	148	312	456	750	1125	1950	3100	4510	6120	8605	9419	11674	16914
CV	102	173	364	532	876	1313	2277	3619	5265	7145	10046	10926	13542	19620

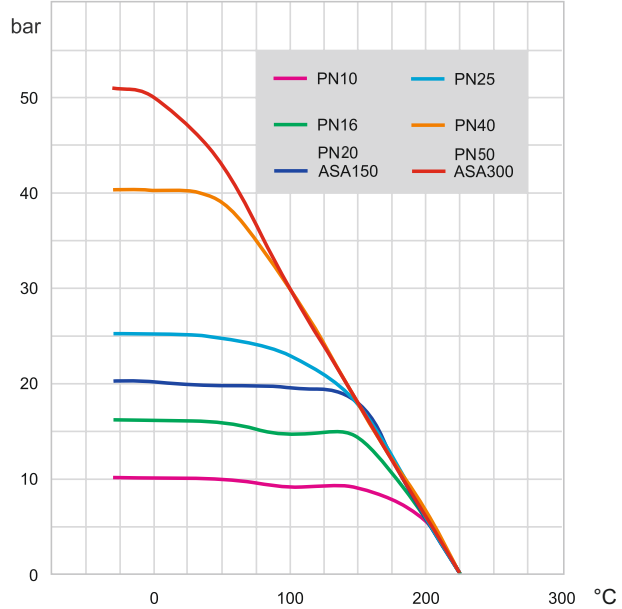
DRUCK - UND TEMPERATURKURVEN



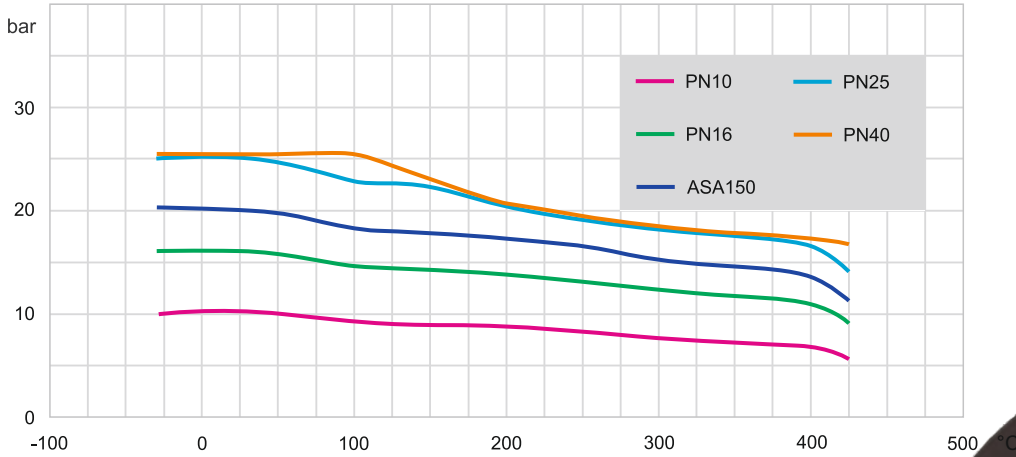
Gehäuse A351 CFM / PTFE Sitz



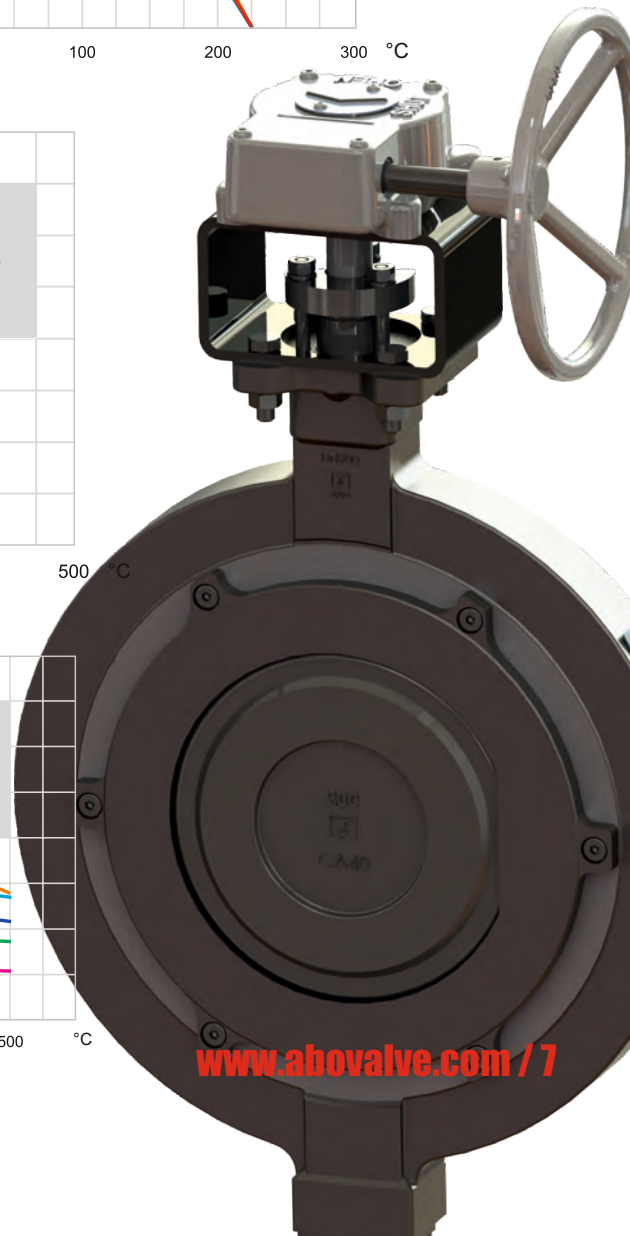
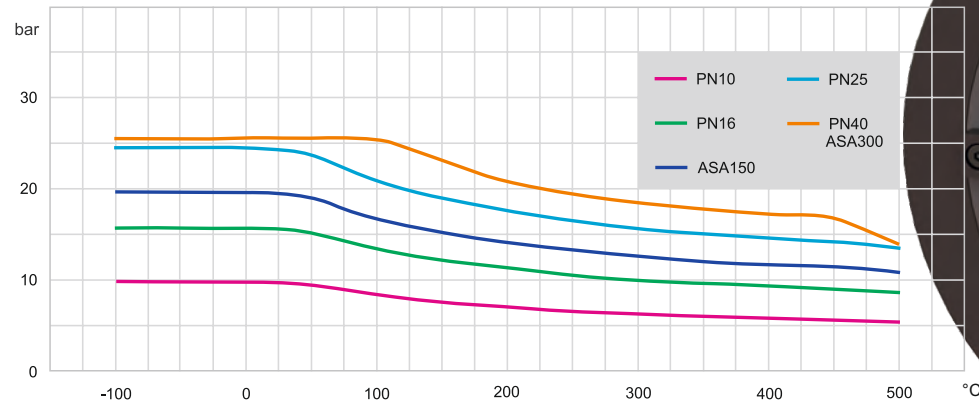
Gehäuse A216 WCB / PTFE Sitz



Gehäuse A216 WCB / Metall-Metall Sitz



Gehäuse A351 CFM / Metall-Metall Sitz



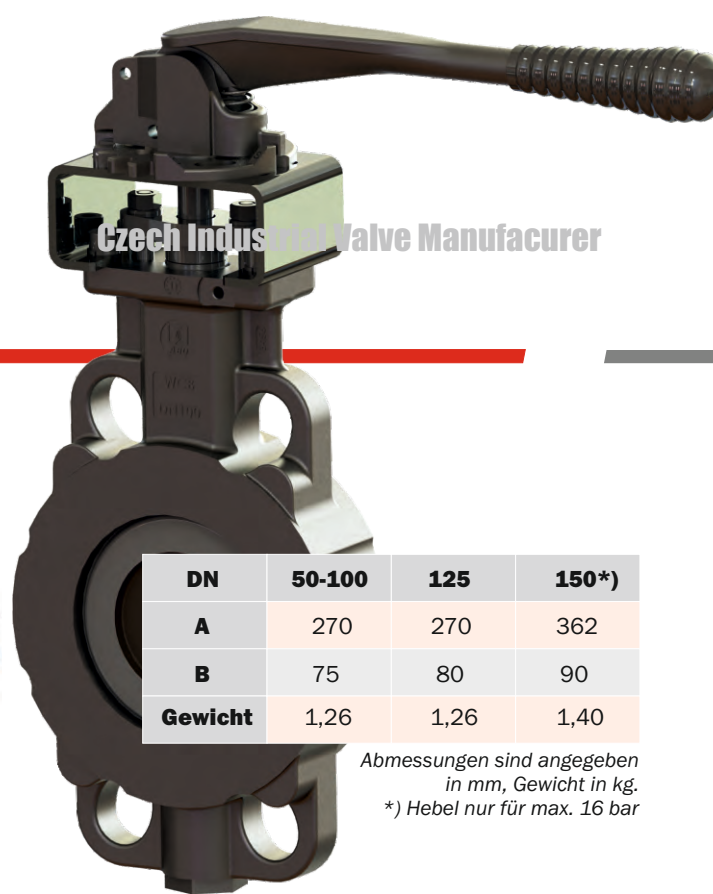
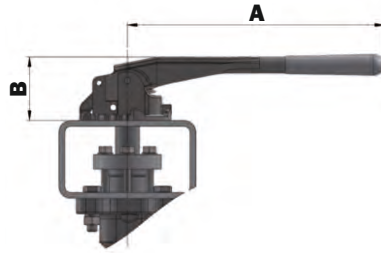
BETÄTIGUNG

Czech Industrial Valve Manufacturer

Alle ABO Absperrklappen können mit Handhebeln (bis DN150), Schneckenradgetrieben, pneumatischen und elektrischen Antrieben ausgestattet werden. Die Konstruktion des oberen Flansches gemäß der Norm ISO 5211 ermöglicht die direkte Montage von Antrieben.

Handhebel

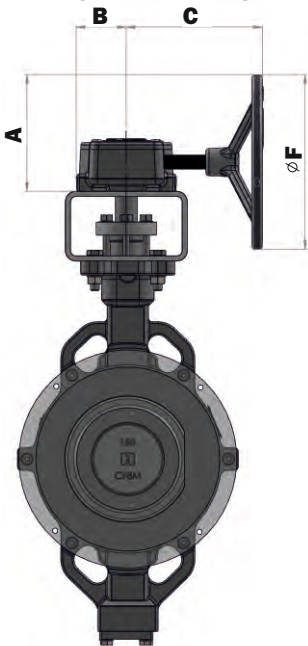
Für die manuelle Betätigung bietet ABO einen Hebel aus Stahlguss, der zur Verbesserung der Korrosions- und Abriebfestigkeit geeignet ist. Edelstahlhebel auf Anfrage. Anschluss des oberen Flansches gemäß ISO-Norm F07 für DN50 bis DN125 und F10 für DN150. Feineinstellung auf Anfrage. Die Hebel können mit einem Schloss ausgestattet werden, um eine optimierte Position zu gewährleisten und können mit Endlagenschaltern ausgestattet werden.



Abmessungen sind angegeben in mm, Gewicht in kg.
*) Hebel nur für max. 16 bar

Schneckenradgetriebe mit Handrad

Das Getriebegehäuse besteht aus Gusseisen mit geeigneter Oberflächenbeschichtung und Schutzart IP 67. Die selbstsperrende Ausführung des Schneckengetriebes ermöglicht sowohl die Einstellung der Grundpositionen zum Öffnen / Schließen als auch die Steuerung des Medienflusses (Drossel). Das Schneckengetriebe wird einfach mit einem Handrad eines geeigneten Durchmessers betätigt. Die Endpositionen des Schneckengetriebes werden mit Anschlagsschrauben eingestellt. Das Getriebe kann mit einem abschließbaren System ausgestattet werden, das durch ein Vorhängeschloss gesichert wird. Eine andere Möglichkeit, mit Schneckengetrieben umzugehen, ist die Verwendung einer Kette. Das Schneckengetriebe sowie der Handhebel können mit Endlagenschaltern ausgestattet werden.



DN	PS	ISO FLANSCH	WELLE	A	B	C	D	E	F	Kg
50	50	F07	14x14	127	46	139	59	141	200	2,9
65	50	F07	14x14	127	46	139	59	141	200	2,9
80	50	F07	14x14	127	46	139	59	141	200	2,9
100	50	F07	14x14	127	46	139	59	141	200	2,9
125	40	F07	14x14	127	46	139	59	141	200	2,9
150	40	F10	17x17	133	59	154	60	155	200	4,6
200	40	F10	17x17	133	59	154	60	155	200	4,6
250	25	F12	22x22	287	67	275	181	319	500	10
300	25	F14	27x27	287	67	275	181	319	500	10
350	25	F16	27x27	352	78	275	219	381	600	13
400	25	F16	36x36	398	110	346	245	454	700	24,6
450	25	F16	ø55	408	142	400	120	480	700	50
500	25	F25	ø64	255	142	378	142	330	400	40
600	25	F25	ø75	363	175	429	175	440	500	50

Abmessungen sind angegeben in mm.

Antriebe

Pneumatische Antriebe

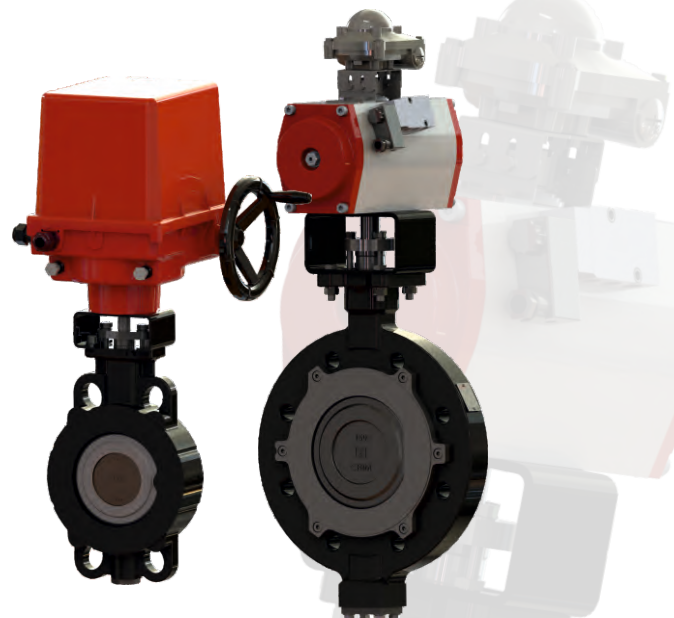
Pneumatische Antriebe ABO Serie 95 können in zwei Optionen an Absperrklappen montiert werden: einfachwirkend oder doppelwirkend.

Elektrische Antriebe

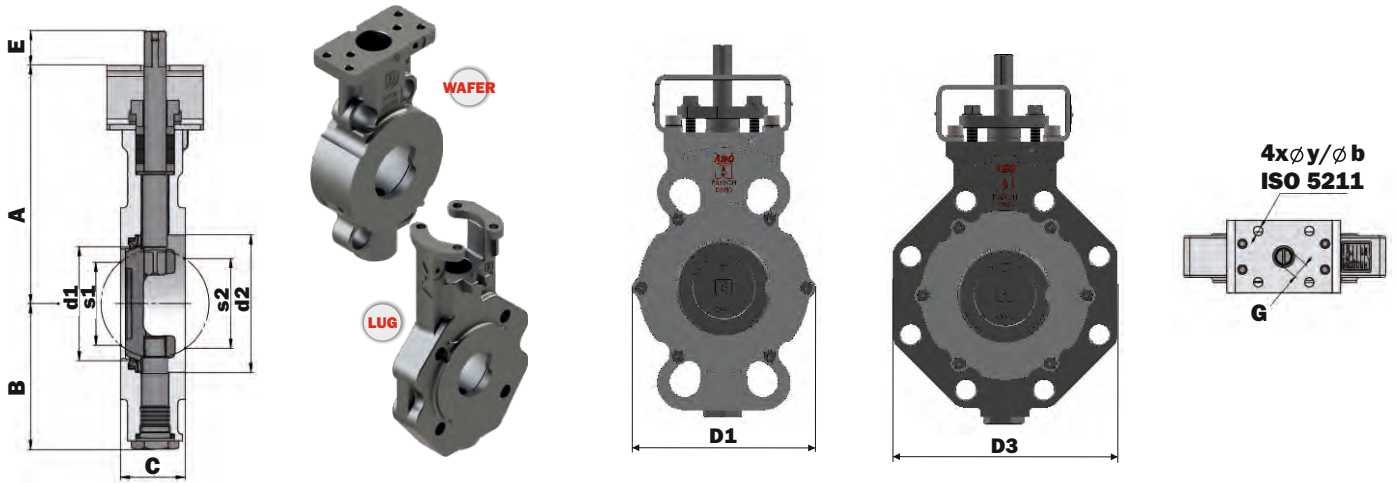
Elektrische Antriebe der ABO-Serie 97 sind als Quarter-Turn ausgelegt. An Absperrklappen können elektrische Stellantriebe für Spannungen von 24 V, 230 V oder 400 V installiert werden.

Spezielle Antriebstypen

Die Absperrklappen sind mit speziellen Stellantriebstypen von weltweit führenden Zulieferern (Auma, Regada, Valpes, Bernard DEUFRA usw.) ausgestattet.

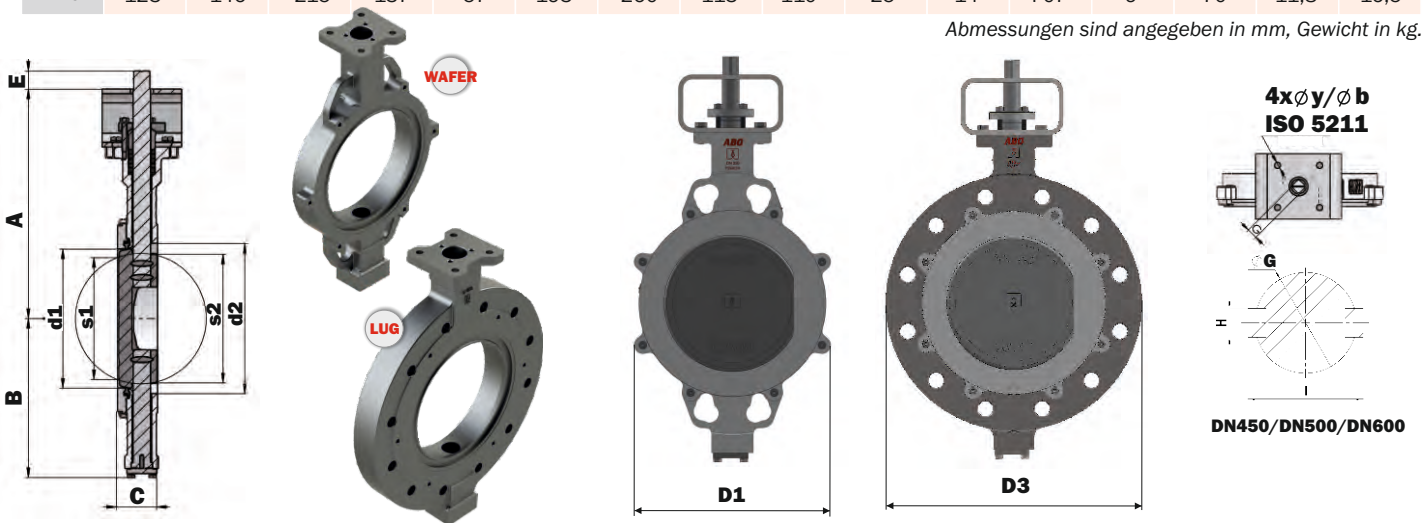


ABMESSUNGEN



DN	d1	d2	A	B	C	D1	D3	s1	s2	E	G	ISO FLANSCH	y	b	DESIGN B (kg)	DESIGN T (kg)
50	49	68	163	93	44	104	154	12	37	25	14	F07	9	70	5,1	7,3
65	65	82	170	100	47	123	178	39	55	25	14	F07	9	70	5,8	9,0
80	81	100	174	106	47	140	196	65	72	25	14	F07	9	70	6,8	10,1
100	100	123	206	123	53	163	225	85	91	25	14	F07	9	70	8,5	12,2
125	123	146	215	137	57	193	260	113	110	25	14	F07	9	70	11,8	16,5

Abmessungen sind angegeben in mm, Gewicht in kg.



DN	d1	d2	A	B	C	D1	D3	s1	s2	E	G/H/I	ISO FLANSCH	y	b	n	DESIGN B (kg)	DESIGN T (kg)
150	146	155	307	214	57	252	318	136	143	25	17	F10	11	102	4	21	28
200	194	204	339	246	61	307	381	185	193	25	17	F10	11	102	4	29	41
250	240	259	395	275	69	349	450	224	236	31	22	F12	13	125	4	46	70
300	287	309	460	313	79	393	521	270	284	31	27	F14	17	140	4	67	105
350	313	342	508	355	92	448	577	300	308	45	27	F16	22	165	4	91	140
400	364	405	556	402	103	542	657	342	360	58	36	F16	22	165	4	132	211
450	420	450	567	395	114	565	-	400,5	419	80	ø 55/16 / 62,6	F16	22	165	4	165	-
500	452	500	625	431	127	593	707	434	454	100	ø 64/18 / 72,4	F25	17,5	254	8	241	282
600	547	600	698	491	154	695	830	524	546	110	ø 75/20 / 84,2	F25	17,5	254	8	367	478

Abmessungen sind angegeben in mm, Gewicht in kg.

BEIDSEITIGE DICHTHEIT / -RS- VERSION (DN50-DN600)

Czech Industrial Valve Manufacturer

Absperrklappen der Serie 2E (RS-Version) werden in Nenngrößen von DN50 bis DN600 geliefert. Ihre Herstellung sorgt für eine bidirektionale Dichtheit der Absperrklappe. Am Sitz wird diese Absperrklappe mit einer speziellen RTFE-Dichtung abgedichtet, die mit 25% Glasfasern und Silikon gefüllt ist.

Gehäusematerial:

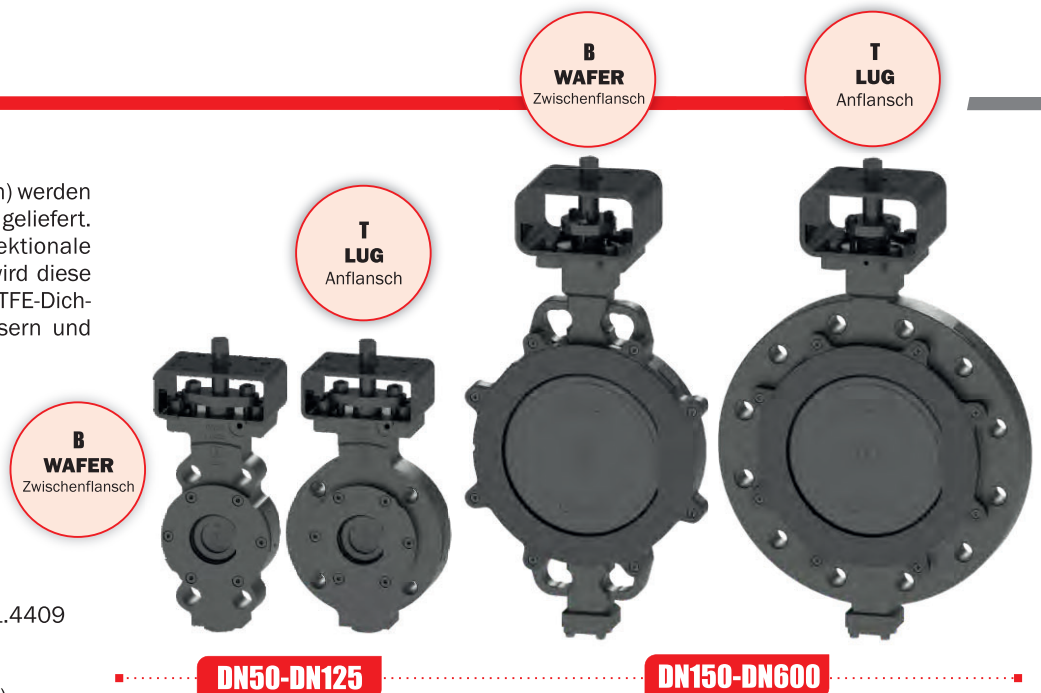
- Stahlguss 1.0625 (A216 WCB) / 1.0425 (P265 GH)
- Stahl 1.1156 (A352 LCC) / 1.0566 (P355 NL1)
- Edelstahl 1.4409 (CF3M) / 1.4401 (AISI 316)

Scheibenmaterial:

- Edelstahl DN50-DN125: Edelstahl 1.4409 (ASTM A351 CF3M / CF8M)
- DN150-600:
55xx: Edelstahl 1.4027 (ASTM CA-40)
54xx, 56xx: Edelstahl 1.4408 (ASTM A351 CF8M)

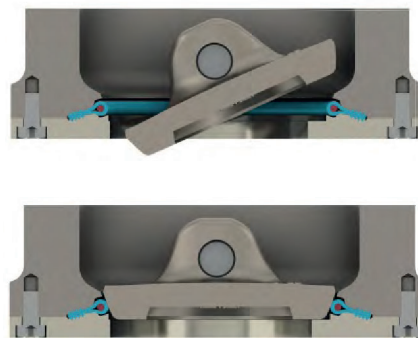
Merkmale

- beidseitig dicht / Edelstahlscheibe
- doppelt exzentrisches Design
- Größen DN50 bis DN600
- Dichtheitsklasse A (EN 12266-1)
- Bessere Durchflussrate durch geteilte Welle
- Der Sitz ist an große Temperaturschwankungen angepasst
- zur manuellen, elektrischen oder pneumatischen Steuerung vorgefertigt
- Geeignet für diverse Medien, Drücke und Temperaturen
- Die Absperrklappen können mit speziellen Beschichtungen geliefert werden



DN50-DN125

DN150-DN600



Gültigkeit: 11/2020

Tschechische Republik

ABO valve, s.r.o.
Dalimilova 285/54
783 35 Olomouc
tel.: +420 585 224 087
export@abovalve.com

Russland

ABO Armatura LLC
Smolensk
tel.: +7 (4812) 240 020
aboarmatura@yandex.ru

China

ABO Flow Control
Shanghai
tel.: +86 136 01 522 831
wen@abovalve.com

USA

ABO Controls LLC
Houston
tel.: (+1) 832.291.4929
sales.us@abovalve.com



Slowakische Republik

ABO Slovakia, s.r.o.
Banská Bystrica
tel.: +421 484 145 633
aboslovakia@aboslovakia.sk

Ukraine

ABO Ukraine LLC
Dnipro
tel.: +38 056 733 95 70
a.marushchak@abovalve.com

Indien

ABO Controls Pvt. Ltd.
Mumbai
tel.: +91 99 2002 9994
dsouza@abovalve.com

Vereinigte Arabische Emirate

Sales representation
Abu Dhabi
tel.: +971 56 9207964
bharti@abovalve.com

Folge uns auf:



Deutschland

ABO Armaturen GmbH
Essen
tel.: +49 (0)152 262 29501
d.bogatzki@abovalve.com

Türkei

ABO Armaturen LTD STI
Istanbul
tel.: +90 216 527 36 34
m.sahin@abovalve.com

Singapur

ABO Valve Pte. Ltd.
Singapur
tel.: +65 9169 4562
lsw@abovalve.com

Bahrein

Sales representation
Manama
tel.: +973 3444 9065
jimmichen@abovalve.com

www.abovalve.com



Die in diesem Dokument beschriebenen technischen Informationen sind nur für den allgemeinen Gebrauch bestimmt und stellen keine Empfehlung oder Garantie für eine bestimmte Service- oder Anforderung dar. Bitte wenden Sie sich an Ihren ABO-Vertreter oder den Hauptsitz, um spezifische Anforderungen und Materialauswahl für Ihre beabsichtigte Anwendung zu erhalten. Das Recht, Produktdesign oder Produkt ohne vorherige Ankündigung zu ändern oder zu modifizieren, bleibt vorbehalten. ABO übernimmt keine Haftung für Schäden, die durch schlechte Interpretation oder Verwendung der in dieser Broschüre enthaltenen Informationen verursacht wurden.