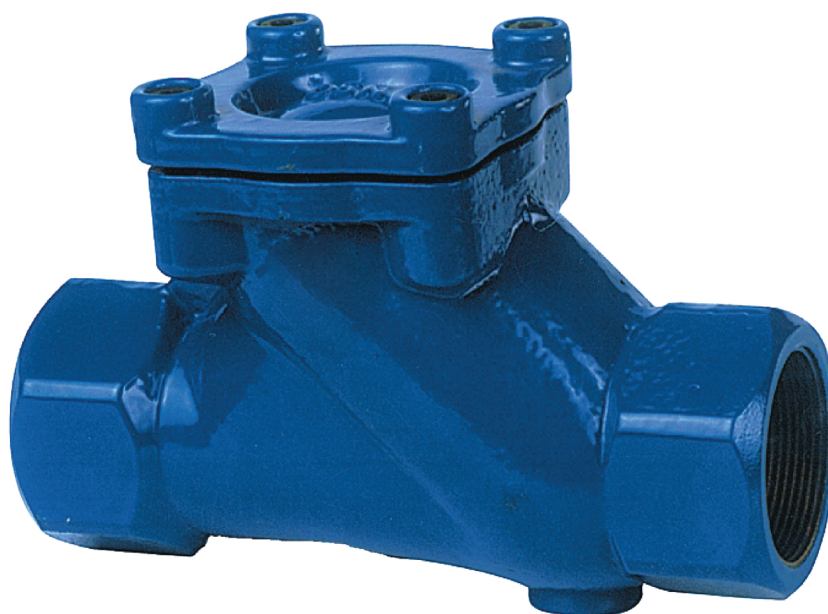




**ABO** valve

PN 10/16  
DN 32–50 (1¼"–2")



PN 10/16  
DN 50–400 (2"–16")

ZPĚTNÉ KULOVÉ VENTILY

[WWW.ABOVALVE.COM](http://WWW.ABOVALVE.COM)

# PŘÍRUBOVÝ

## APLIKACE

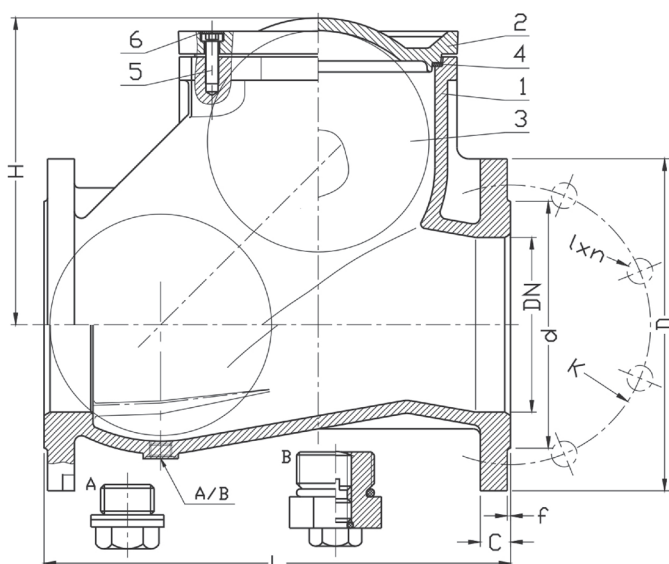
- Odpadní a splaškové vody, těžké vody, husté a viskózní kapaliny, pitná voda

## STANDARDS

Stavební délka podle EN 558-1  
Připojení mezi přírubou dle EN 1092-2

## PRACOVNÍ PODMÍNKY

Teplotní rozsah: -10 °C až +70 °C (NBR)  
-10 °C až +120 °C (EPDM)  
Max. pracovní tlak: 10 bar / 16 bar



Pozice	Název	Materiál
1	Těleso	Tvárná litina GGG40 EN-GJS-400-15 / Šedá litina GG25 EN-GJL-250
2	Kryt	Tvárná litina GGG40 EN-GJS-400-15/ Hliník / NBR / EPDM
3	Koule	Šedá litina GG25 EN-GJL-250 / Hliník / NBR / EPDM
4	Těsnění	NBR
5	Šroub	Ocel Fe/Zn5 / Nerezová ocel
6	Zátka šroubu	Parafín

DN	PN (bar)	L	H	d	D	K	I	C	f	n	Váha (kg)
50	16	200	113	102	165	125	19	19	3	4	8
65	16	240	126	122	185	145	19	19	3	4	13
80	16	260	162	138	200	160	19	19	3	8	17
100	16	300	194	158	220	180	19	19	3	8	24
125	16	350	214	188	250	210	19	19	3	8	34
150	16	400	260	212	285	240	23	19	3	8	52
200	16	500	320	268	340	295	23	20	3	12	83
250	16	600	365	319	405	355	28	22	3	12	136
300	16	700	427	370	460	410	28	25	4	12	229
200	10	500	320	268	340	295	23	20	3	8	83
250	10	600	365	319	405	350	23	22	3	12	136
300	10	700	427	370	460	400	23	25	4	12	229
350	10	800	427	429	520	460	23	27	4	16	260
400	10	900	537	480	580	515	28	28	4	16	395

Rozměry jsou uvedeny v mm.

# ZÁVITOVÝ

## APLIKACE

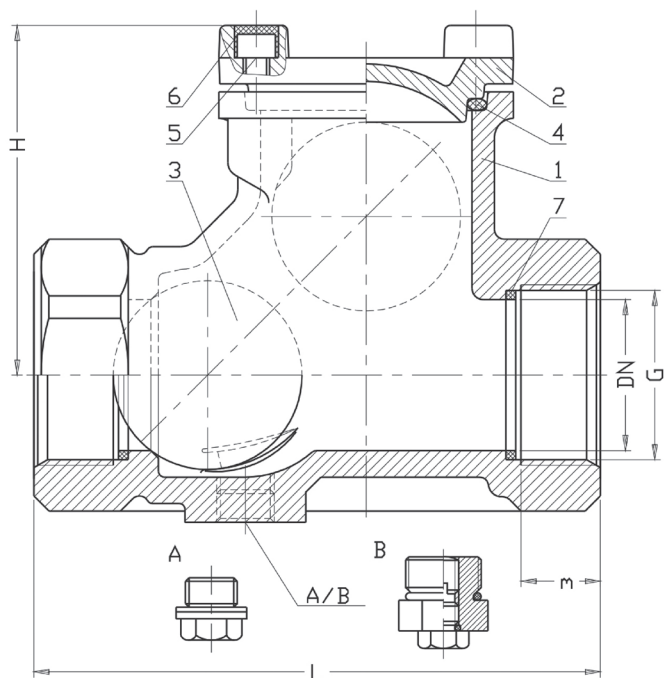
- Odpadní a splaškové vody, těžké vody, husté a viskózní kapaliny, pitná voda

## STANDARDSY

Připojení závitové dle EN 10226-1

## PRACOVNÍ PODMÍNKY

Teplotní rozsah: -10 °C až +70 °C (NBR)  
-10 °C až +120 °C (EPDM)  
Max. pracovní tlak: 10 bar / 16 bar



Pozice	Název	Materiál
1	Těleso	Šedá litina GG25 EN-GJL-250 / Tvárná litina GGG40 EN-GJS-400-15
2	Kryt	Tvárná litina GGG40 EN-GJS-400-15
3	Koule	Hliník / NBR / EPDM
4	Těsnění	NBR / EPDM
5	Šroub	Ocel Fe/Zn5 / Nerezová ocel
6	Zátka šroubu	Parafín
7	Těsnění	NBR / EPDM

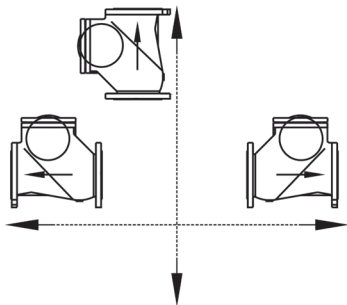
DN	G (cal)	L	m	H	Váha (kg)
32	16	140	18	75	2,2
40	16	150	10	89	3,1
50	16	220	35	113	5,0

Rozměry jsou uvedeny v mm.

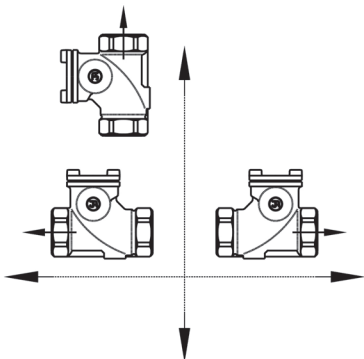
# TECHNICKÉ INFORMACE

## INSTALACE

### PŘÍRUBOVÝ

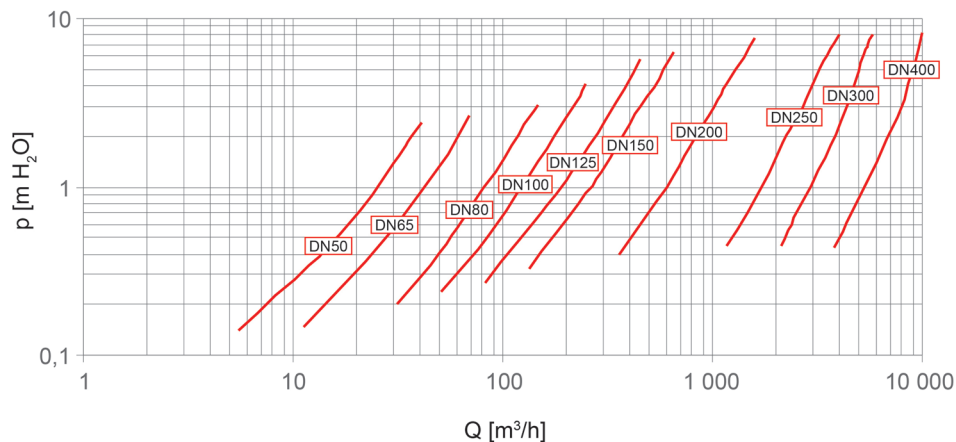


### ZÁVITOVÝ

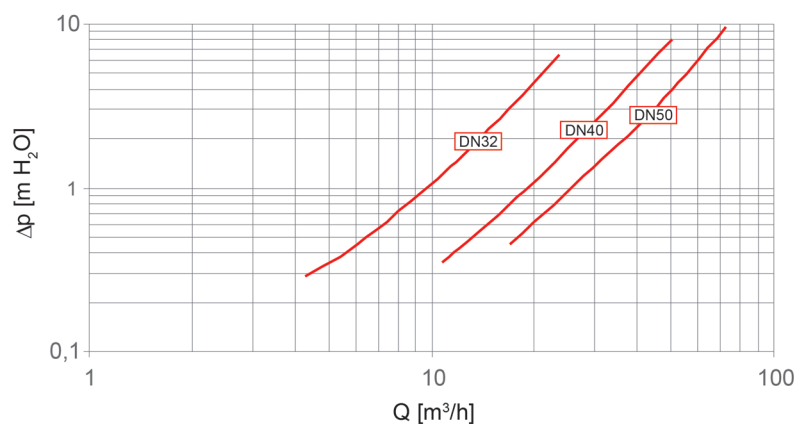


## TLAKOVÉ ZTRÁTY

### PŘÍRUBOVÝ



### ZÁVITOVÝ



**EVROPSKÁ UNIE**  
Evropský fond pro regionální rozvoj  
Operační program Podnikání  
a inovace pro konkurenceschopnost

Všechny informace v tomto prospektu jsou pouze informativní a pouze pro obecné použití, nenahrazují doporučení a neposkytují záruku na jakékoli specifické použití. Konzultujte prosím s ABO zástupcem/výrobce pro jakékoli specifické požadavky či materiálové složení pro zamýšlenou aplikaci. Výrobce si vyhrazuje právo upravit design produktu nebo produkt bez předchozího upozornění. Závazná specifikace bude vždy poskytnuta v nabídce a ABO valve nenese odpovědnost za případné škody vzniklé špatným vyložením nebo užitím informací obsažených v tomto prospektu.

1. 1. 2019

Změna údajů vyhrazena.

**Company HQ – Czech Republic:**  
ABO valve, s.r.o.  
Dalimilova 285/54, 783 35 Olomouc  
Tel.: +420 585 224 087  
Email: export@abovalve.com  
www.abovalve.com

**USA:**  
ABO Controls, LLC  
Houston, Texas  
Tel.: +1 (281) 930-7126  
Email: salesUSA@abovalve.com  
www.abocontrols.com

**Singapore:**  
ABO Valve Pte. Ltd.  
Singapore  
Tel.: +65 9169 4562  
Email: lsw@abovalve.com  
www.abovalve.com

**Slovakia:**  
ABO Slovakia s.r.o.  
Banská Bystrica  
Tel.: +421 484 145 633  
Email: aboslovakia@aboslovakia.sk  
www.aboslovakia.sk

**Bahrain:**  
ABO Middle East  
Manama  
Tel.: +973 3444 9065  
Email: jim@michem@abovalve.com  
www.abovalve.com

**United Arab Emirates:**  
ABO UAE  
Abu Dhabi  
Tel.: +971 56 9207964  
Email: bharti@abovalve.com  
www.abovalve.com

**Germany:**  
ABO Armaturen GmbH  
Mönchengladbach  
Tel.: +49 2166 310 16 76  
Email: salesDE@abovalve.com  
www.abo-armaturen.de

**Russia:**  
ABO ARMATURA LLC  
Smolensk  
Tel.: +7 (4812) 240 020  
Email: aboarmatura@yandex.ru  
www.aboarmatura.ru

**Brazil:**  
ABO do Brasil Válvulas  
Industriais Eireli  
Valinhos  
Email: export@abovalve.com  
www.abovalve.com

**Ukraine:**  
ABO Ukraine LLC  
Dnipro  
Tel.: +38 056 733 95 70  
Email: a.marushchak@abovalve.com  
www.abovalve.com.ua

**Turkey:**  
ABO Armaturen LTD STI  
Istanbul  
Tel.: +90-216 527 36 34  
Email: m.sahin@abovalve.com  
www.abovalve.com

**China:**  
ABO Flow Control  
Shanghai  
Tel.: +86 13601522831  
Email: wen@abovalve.com  
www.abovalve.com

**India:**  
ABO Controls Pvt. Ltd.  
Mumbai  
Tel.: +91 99 2002 9994  
Email: dsouza@abovalve.com  
www.abovalve.com