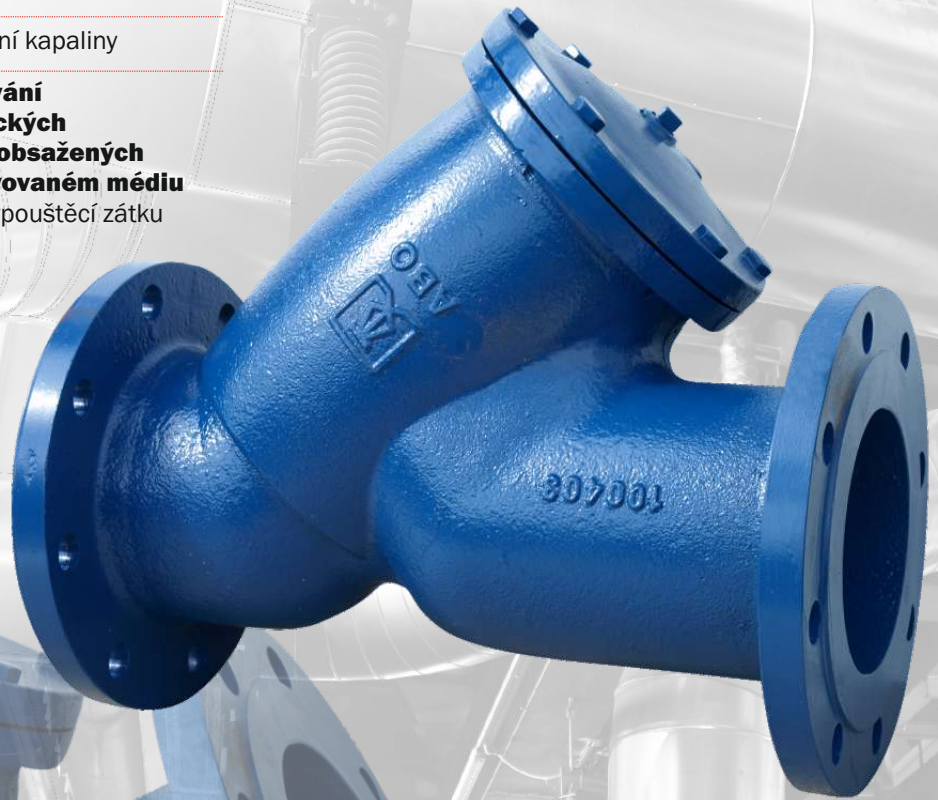


ABO valve

we make processes work

PŘÍRUBOVÉ FILTRY

Jmenovitá světlost	DN15 - DN300
Pracovní tlak	10 bar / 16 bar
Připojení mezi příruby	PN10 / PN16
Pracovní teplota	-10°C / +180°C
Pracovní médium	Neagresivní kapaliny
Hlavní rysy	Zachycování mechanických nečistot obsažených v přepravovaném médiu Filtr má vypouštěcí zátku



SÉRIE FRI-16

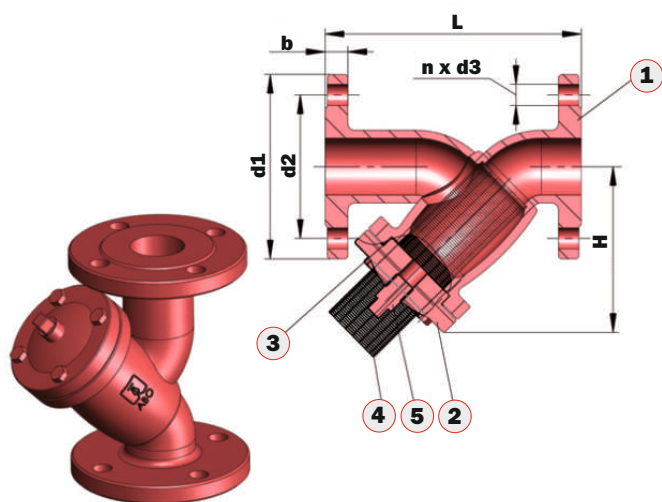
www.abovalve.com

PŘÍRUBOVÉ FILTRY

Czech Industrial Valve Manufacturer

Základní vlastnosti

- filtr je používán k zachycování mechanických nečistot, které obsahuje přepravované médium a zajišťuje správnou funkci armatur nebo přístrojů
- stavební délka dle DIN 3202-F1
- vrtání přírub dle EN1092:1997-PN10/16
- pracovní tlak PN10, PN16
- barva: RAL 5005



Základní rozměry

DN		L	H	d1	Pn10		Pn16		b	kg
mm	inch				d2	n * d3	d2	d3		
15	1/2"	130	42,5	95	65	4*14	65	4*14	14	3
20	3/4"	150	47,5	105	75	4*14	75	4*14	16	4
25	1"	160	52,5	115	85	4*14	85	4*14	16	5
32	1" 1/4	180	55	140	100	4*19	100	4*19	18	7
40	1" 1/2	200	115	150	110	4*19	110	4*19	19	8
50	2"	230	128,5	165	125	4*19	125	4*19	19	10
65	2" 1/2	290	155	185	145	4*19	145	4*19	19	14
80	3"	310	181	200	160	8*19	160	8*19	19	17
100	4"	350	205	220	180	8*19	180	8*19	19	23
125	5"	400	241	250	210	8*19	210	8*19	19	34
150	6"	480	284,5	285	240	8*23	240	8*23	19	45
200	8"	600	356	340	295	8*23	295	12*23	20	68
250	10"	730	416,5	405	350	12*23	355	12*28	22	112
300	12"	850	519	460	400	12*23	410	12*28	24,5	170

Rozměry jsou uvedeny v mm.

Materiálové provedení

1	Těleso	Tvárná litina 0.7040 (GGG40)
2	Víko	Tvárná litina 0.7040 (GGG40)
3	Těsnění	Nerezová ocel 1.4301 (AISI 304) + grafit
4	Vypouštěcí zátka	Nerezová ocel
5	Šroub	Uhlíková ocel

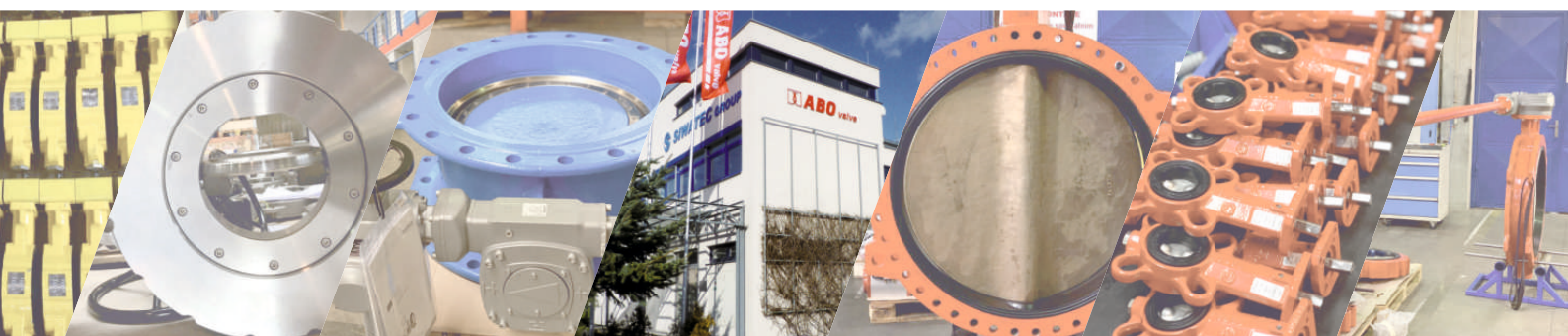
Síto

Síto	Nerezová ocel 1.4301 (AISI 304)
Rozměr děrování	DN50-DN100: 0,5-0,7 / DN200-DN300: 1,6
Tloušťka plechu	DN50-DN100: 0,5 / DN200-DN300: 0,8

Rozměry jsou uvedeny v mm.

Montáž

Filtr se instaluje do libovolné polohy s podmínkou, že směr proudění média musí souhlasit se směrem šipky na tělese a hrdlo s víkem musí směřovat směrem dolů.



Česká republika

ABO valve, s.r.o.
Dalimilova 285 / 54
783 35 Olomouc
tel.: +420 585 224 087
sales@abovalve.com

Slovensko

ABO Slovakia, s.r.o.
Banská Bystrica
tel.: +421 947 902 862
sales.sk@abovalve.com

Německo

ABO Armaturen GmbH
Essen
tel.: +49 (0)152 262 29501
sales.de@abovalve.com

USA

ABO Controls LLC
Houston
tel.: (+1) 832.291.4929
sales.us@abovalve.com

Ukrajina

ABO Ukraine LLC
Dnipro
tel.: +38 056 733 95 70
sales.ua@abovalve.com

Turecko

ABO Armaturen LTD STI
Istanbul
tel.: +90 216 527 36 34
sales.tr@abovalve.com

Rusko

ABO Armatura LLC
Smolensk
tel.: +7 (4812) 240 020
sales.ru@abovalve.com

Indie

ABO Controls Pvt. Ltd.
Mumbai
tel.: +91 99 2002 9994
sales.in@abovalve.com

Singapur

ABO Valve Pte. Ltd.
Singapore
tel.: +65 9169 4562
sales.sg@abovalve.com

Čína

ABO Flow Control
Shanghai
tel.: +86 136 01522831
sales.cn@abovalve.com

Spojené arabské emiráty

Sales Representation
Abu Dhabi
tel.: +971 56 9207964
bharti@abovalve.com

Bahrajn

Sales Representation
Manama
tel.: +973 3444 9065
jim@michen@abovalve.com



Sledujte nás na:



www.abovalve.com



Veškeré technické informace obsažené v tomto dokumentu mají pouze informativní charakter a slouží pouze pro obecné použití a nenahrazují doporučení či záruku na jakékoliv specifické a nestandardní použití objednaného zboží. Jakékoliv specifické požadavky na Vaši instalaci, změnu materiálového provedení pro Vámi zamýšlenou investici prosíme konzultujte se zástupci společnosti ABO valve. Závazná technická a cenová specifika bude vždy poskytnuta v nabídce, společnost ABO valve nenes odpovědnost za případné škody vzniklé špatným vyložením nebo nesprávným užitím informací obsažených v tomto dokumentu.