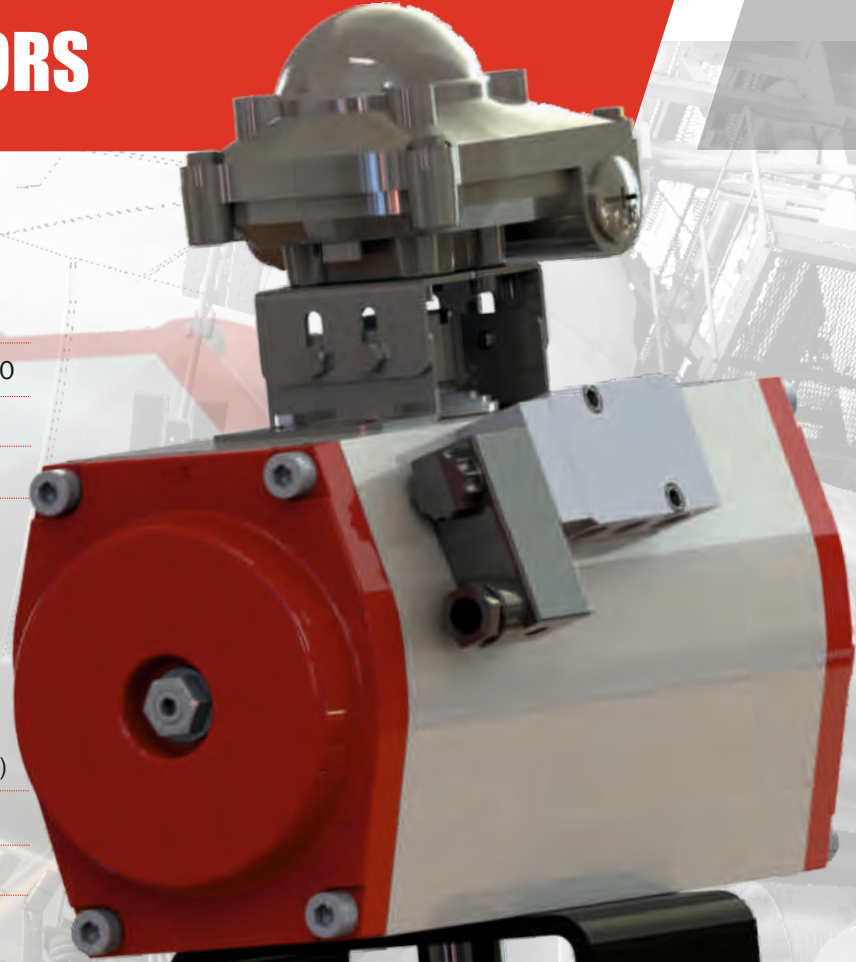


ABO valve

we make processes work

PNEUMATIC ACTUATORS

Design	Single or double acting twin piston actuator
Supply	Filtered air ISO 8573-1:2010
Operating pressure	2 / 10 bar
Torque output	2.4 to 15,3000 Nm
Temperature rating	Standard -50 .. + 70°C (NBR O-ring, Delrin guide) Optional -15 .. + 160°C (Viton O-ring, IXEF guide) Optional -60 .. + 200°C (Silicone O-ring, PTFE guide)
Mounting standards	VDI/VDE 3845, NAMUR
Valve interface	ISO 5211
Rotation	90° (standard) 120° / 180° / 240° (upon request)



SERIES 95

GT line

www.abovalve.com

TECHNICAL SPECIFICATION

Czech Industrial Valve Manufacturer

ABO valve pneumatic actuators of Series GT

are built to provide long and efficient service with minimum maintenance. Actuator's design, engineering and materials used in their construction ensure optimum performance even in really difficult environments.

Main technical data

Supply Filtered air ISO 8573-2:2010
Other fluids upon request

Operating Pressure 2 to 10 bar

Torque output 2.4 to 15,300 Nm

Temperature ranges

Standard

-50 .. + 70 °C

(NBR O-ring, Delrin guide)

Optional

-15 .. + 160 °C

(Viton O-ring, IXEF guide)

Optional

-60 .. + 200 °C

(Silicone O-ring, PTFE guide)

Mounting standards

Air supply

VDI/VDE 3845, NAMUR

Valve interface

ISO 5211

Rotation

90° (120°, 180°, 240°)

Customized angles available as well as three position versions

Stroke adjustment - type GTW

-25° to +5° from 0° position

-5° to +5° from 90° position

Stroke adjustment - type GTX, GTK

-5° to +5° from 90° position

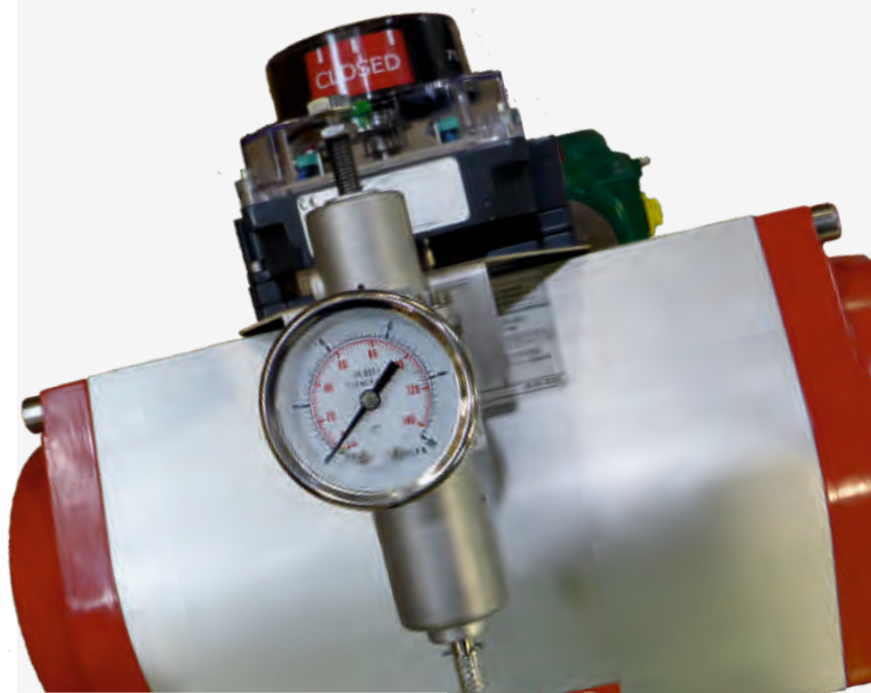
TORQUE OUTPUT DATA

DOUBLE ACTING DESIGN

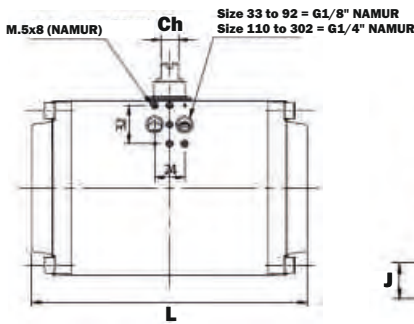
Size	Pneumatic torque (Nm)															Model	Time of entire cycle (sec)
	2 bar	2,5 bar	3 bar	3,5 bar	4 bar	4,5 bar	5 bar	5,5 bar	6 bar	6,5 bar	7 bar	8 bar	9 bar	10 bar			
43, 44	4,7	5,8	7,0	8,2	9,4	10,5	11,7	13,1	14,0	15,2	16,4	18,7	21,0	23,4	GTK 52x90DLS	0.158	
52	7,8	9,7	11,7	13,6	15,6	17,5	19,5	21,8	23,4	25,3	27,3	31,2	35,1	39,0	GTK 63x90DLS	0.214	
63	11,6	14,5	17,4	20,3	23,2	26,1	29,0	32,5	34,8	37,7	40,6	46,4	52,5	58,0	GTK 75x90DLS	0.334	
75	20,0	25,0	30,0	35,0	40,0	45,0	50,0	56,0	60,0	65,0	70,0	80,0	90,0	100,0	GTK 83x90DLS	0.430	
83	29,0	36,2	43,5	50,7	58,0	65,2	72,5	81,2	87,0	94,2	101,5	116,0	130,5	145,0	GTK 92x90DLS	0.444	
92	40,0	50,0	60,0	70,0	80,0	90,0	100,0	112,0	120,0	130,0	140,0	160,0	180,0	200,0	GTW 110x90	0.462	
110	58,0	72,5	87,0	101,5	116,0	130,5	145,0	162,4	174,0	188,5	203,0	232,0	261,0	290,0	GTW 118x90	0.600	
118	86,0	107,5	129,0	150,5	172,0	193,5	215,0	240,8	258,0	279,5	301,0	344,0	387,0	430,0	GTW 127x90	0.858	
127	116,0	145,0	174,0	203,0	232,0	261,0	290,0	324,8	348,0	377,0	406,0	464,0	522,0	580,0	GTW 143x90	1.580	
143	186,0	232,5	279,0	325,5	372,0	418,5	465,0	520,8	558,0	604,5	651,0	744,0	837,0	930,0	GTW 160x90	1.620	
160	230,0	287,5	345,0	402,5	460,0	517,5	575,5	644,0	690,0	747,5	805,0	920,0	1035	1150	GTW 190x90	3.220	
190	400,0	500,0	600,0	700,0	800,0	900,0	1000	1120	1200	1300	1400	1600	1800	2000	GTW 210x90	3.330	
210	480,0	600,0	720,0	840,0	959,9	1080	1200	1344	1440	1560	1680	1920	2160	2400	GTW 254x90	6.000	
254	920,0	1150	1380	1610	1840	2070	2300	2576	2760	2990	3220	3680	4140	4600	GTW 255x90	7.500	
255	1160	1450	1740	2030	2320	2610	2900	3248	3480	3770	4060	4640	5220	5800	GTW 300x90	9.340	
300,300-F25	1600	2000	2400	2800	3200	3600	4000	4480	4800	5200	5600	6400	7200	8000	GTW 302x90	10.515	
302,302-F25	3060	3825	4590	5355	6120	6885	7650	8568	9180	9945	10710	12240	13770	15300			

2 / ABO valve Czech

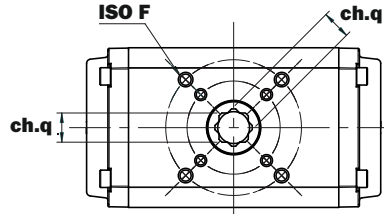
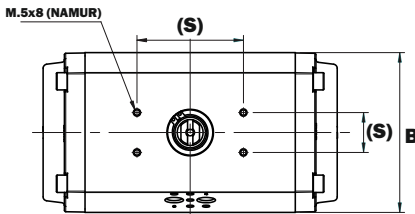
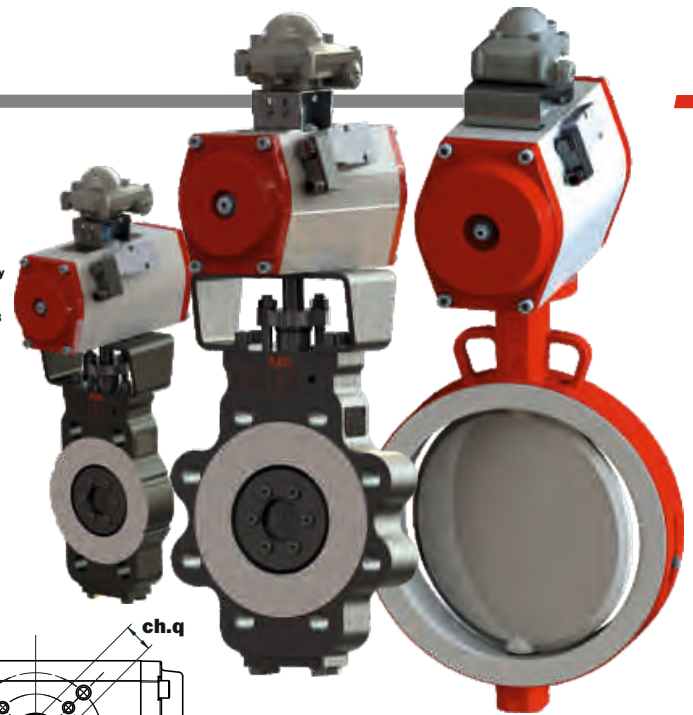
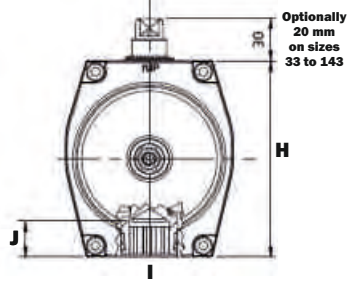
This table summarizes the times necessary to complete cycle open/close of double acting pneumatic actuators valid in case of air loading pressure 5,6 bar and for actuator without any valve to be mounted on.



BASIC PARAMETERS



Air connection according NAMUR



(S) Feedback interface: size 43 to 127 = 30x80, size 143 to 302-F25 = 30x130 acc. NAMUR



Model	Dimensions (mm)									Displacement (dm ³)				Weight (kg)			
	L			H	J	B	Ch	Ch.q	ISO	SR				DA			
	90°	120°	180°							90°	90°	120°	180°	90°	90°	120°	180°
33	90	-	-	65	13	61,5	10	9/11	F03	-	0,15	-	-	-	0,47	-	-
34	90	-	-	65	13	61,5	10	9/11	F04	-	0,15	-	-	-	0,47	-	-
43	116	-	-	65	13	61,5	10	9/11	F03/F05	0,10	0,18	-	-	0,66	0,60	-	-
44	116	-	-	65	13	61,5	10	9/11	F04	0,10	0,18	-	-	0,66	0,60	-	-
52	133	151	195	74	18	68,5	10	14*	F03/F05	0,13	0,25	0,28	0,46	1,00	0,90	1,10	1,30
63	137	155	200	88	20	80	10	14*	F05/F07	0,21	0,40	0,45	0,74	1,62	1,45	1,70	2,00
75	161	183	237	100	20	92,5	10	17	F05/F07	0,32	0,60	0,68	1,12	2,45	2,10	2,46	2,90
83	180	205	268	108	20	99,5	10	17	F05/F07	0,45	0,88	1,00	1,63	2,95	2,50	2,95	3,50
92	209	239	310	117	21	110,5	14	17	F05/F07	0,62	1,20	1,35	2,25	4,00	3,40	4,00	4,60
110	223	253	323	140	25,5	120	14	22	F07/F10	0,98	1,90	2,15	3,52	6,20	5,20	6,10	7,20
118	293	345	429	140	36	120	20	22	F07/F10	1,40	2,70	3,05	5,00	8,35	7,10	8,00	9,70
127	301	353	453	160	36	137	20	22	F07/F10	2,00	3,65	4,10	6,80	10,7	9,00	10,00	12,5
143	337	387	488	198	33	172	20	27	F10/F12	2,50	4,60	6,12	9,20	15,8	12,4	14,0	16,0
160	379	444	570	250	39	172	28	27	F10/F12	3,80	7,00	8,00	13,0	20,1	16,4	18,8	26,0
190	422	-	-	255	41	224	28	36	F14	6,50	12,5	-	-	37,8	28,0	-	-
210	468	544	696	255	40	224	32	36	F14	8,00	15,0	17,0	21,5	39,6	31,8	37,4	49,2
253	524	600	751	302	50	272	32	46	F16	10	19,2	22	29	56	44	50	63
254	609	711	911	302	50	272	32	46	F16	14,0	27,0	31,5	41,0	70,6	55,5	66,5	79,8
255	689	815	-	302	50	272	32	46	F16	17,0	32,0	38,0	-	84,3	69,2	77,0	-
300	689	814	-	360	50	360	32	46	F16	25	46	68	-	107,1	92	105	-
300-F25	689	814	-	392	65	360	32	55	F25	25	46	68	-	114	99	112	-
302	1,176	-	-	360	50	360	32	46	F16	46	84	-	-	179	144	-	-
302-F25	1,176	-	-	392	65	360	32	55	F25	46	84	-	-	179	154	-	-

(1) Spring return with 8 springs (size 43,44) with 12 springs (size 52 to 302-F25)

(2) Weight refers to protrusion shaft 30 mm

(3) Mechanical interfaces acc. to ISO 5211 - DIN 3337 NAMUR VDI/VDE 3845

*) Standard connection: diagonal square 14 mm instead of star

SINGLE ACTING ACTUATORS / TORQUE OUTPUT DATA

Czech Industrial Valve Manufacturer

Size	Springs No.	Spring torque		Pneumatic torque																							
				2 bar				3 bar				4 bar				5 bar				80 PSIG				100 PSIG			
				0°	90°	0°	90°	0°	90°	0°	90°	0°	90°	0°	90°	0°	90°	0°	90°	0°	90°	0°	90°	0°	90°	0°	90°
43,44	2	1,68	2,53	2,97	2,09	5,31	4,43	7,64	6,77	9,98	9,11	11,39	10,51	12,32	11,45	14,66	13,79	17,00	16,12	19,34	18,46	21,68	20,80				
	4	3,36	5,07			3,59	1,85	5,93	4,18	8,27	6,52	9,68	7,93	10,61	8,86	12,95	11,20	15,29	13,54	17,63	15,88	19,97	18,22				
	6	5,03	7,60					4,22	1,60	6,56	3,94	7,96	5,34	8,90	6,28	11,24	8,61	13,58	10,95	15,92	13,29	18,26	15,63				
	8	6,71	10,14								4,85	1,35	6,25	2,75	7,19	3,69	9,53	6,03	11,87	8,37	14,21	10,71	16,54	13,05			
52	2	1,91	3,19	5,84	4,54	9,74	8,44	13,64	12,34	17,54	16,23	19,87	18,57	21,43	20,13	25,33	24,03	29,23	27,92	33,12	31,82	37,02	35,72				
	4	3,82	6,37	3,90	1,29	7,59	5,19	11,69	9,09	15,59	12,98	17,92	15,32	19,48	16,88	23,38	20,78	28,28	24,64	31,17	28,57	35,07	32,47				
	6	5,73	9,56			5,84	1,94	9,74	5,83	13,64	9,73	15,98	12,07	17,53	13,63	21,43	17,52	25,33	21,42	29,23	25,32	33,12	29,22				
	8	7,64	12,75					7,79	2,58	11,69	6,48	14,03	8,82	15,59	10,38	19,48	14,27	23,38	18,17	27,28	22,07	31,17	25,96				
	10	9,55	15,94							9,74	3,23	12,08	5,57	13,64	7,13	17,53	11,08	21,43	14,92	25,33	18,82	29,22	22,71				
	12	11,46	19,12									10,13	2,32	11,69	3,88	15,59	7,77	19,48	11,67	23,38	15,57	27,28	19,46				
63	8	3,01	4,42	8,54	7,09	14,34	12,89	20,14	18,69	25,94	24,50	29,42	27,98	31,74	30,30	37,54	36,10	43,44	41,90	49,14	47,70	54,94	53,50				
	4	6,01	8,84	5,47	2,58	11,27	8,38	17,07	14,18	22,87	19,99	26,35	23,47	28,67	25,79	34,47	31,59	40,27	37,39	46,08	43,19	51,88	48,99				
	6	9,02	13,26			8,20	3,87	14,00	9,68	19,81	15,48	23,29	18,96	25,61	21,28	31,41	27,08	37,21	32,88	43,01	38,68	48,81	44,48				
	8	12,03	17,68					10,94	5,17	16,74	10,97	20,22	14,45	22,54	16,77	28,34	22,57	34,14	28,37	39,44	34,17	45,74	39,97				
	10	15,03	22,11							13,67	6,46	17,15	9,94	19,47	12,26	25,27	18,06	31,08	23,86	36,88	29,66	42,68	35,46				
	12	18,04	26,53									14,09	5,43	16,41	7,75	22,21	13,55	28,01	19,35	33,81	25,15	39,61	30,95				
75	2	5,24	7,96	14,65	11,87	24,65	21,87	34,65	31,87	44,65	41,87	50,65	47,87	54,64	51,67	64,44	61,86	74,64	71,86	84,64	81,86	94,64	91,86				
	4	10,48	15,93	9,31	3,75	19,31	13,75	29,31	23,75	39,30	33,75	45,30	39,74	49,30	43,74	59,30	53,74	69,30	63,74	79,30	73,74	89,29	83,74				
	6	15,71	23,89			13,96	5,63	23,96	15,63	33,96	25,62	39,96	31,62	43,96	33,62	53,96	45,62	63,96	55,62	73,96	65,62	83,96	75,61				
	8	20,95	31,85					18,62	7,50	28,62	17,50	34,62	23,50	38,62	27,50	48,61	37,50	58,61	47,50	68,61	57,49	78,61	67,49				
	10	26,19	39,81							23,57	9,38	29,27	15,38	33,27	19,38	43,27	29,38	53,27	39,37	63,27	49,37	79,36	59,37				
	12	31,43	47,78							17,93	1,26	23,93	7,26	27,93	11,26	37,93	21,25	47,93	31,25	57,92	41,25	67,92	51,25				
83	8	7,23	11,19	21,62	17,58	36,12	32,07	50,62	46,57	65,11	61,07	73,81	69,77	79,61	75,56	94,11	90,06	108,6	104,6	123,1	119,1	141,6	137,6				
	4	14,46	22,39	14,25	6,16	28,75	20,65	43,24	35,15	57,74	49,65	66,44	58,35	72,24	64,15	86,73	78,64	101,2	93,14	115,7	107,6	137,6	122,1				
	6	21,68	33,58			21,37	9,24	35,87	23,73	50,37	38,23	59,07	46,93	64,86	52,73	79,36	67,23	93,86	81,72	108,4	96,22	122,9	110,7				
	8	28,91	44,78					28,50	12,31	42,99	26,81	51,96	35,51	57,49	41,31	71,99	55,81	86,49	70,30	101,0	84,8	115,5	99,3				
	10	36,14	55,97							35,62	15,39	44,32	24,09	50,12	29,89	64,62	44,39	79,11	58,89	93,61	73,36	108,1	87,88				
	12	43,37	67,17							28,25	3,98	36,95	12,67	42,75	18,47	57,24	32,97	71,74	47,47	86,23	61,96	100,7	76,46				
92	2	9,10	14,34	30,72	25,37	50,73	45,38	70,73	65,38	90,73	85,38	102,7	97,39	110,7	105,4	103,7	124,5	150,7	145,4	170,5	165,4	190,7	185,4				
	4	18,20	28,69	21,44	10,74	41,44	30,75	61,45	50,75	81,45	70,75	93,45	82,75	101,5	90,76	121,5	110,8	141,5	130,8	161,5	150,8	181,5	170,8				
	6	27,31	43,03			32,16	16,12	52,16	36,12	72,16	56,12	84,17	68,12	97,12	76,12	112,2	96,13	132,2	161,1	152,5	136,1	172,2	156,1				
	8	36,41	57,38					42,88	21,49	62,88	41,49	74,88	53,49	82,88	61,49	102,9	81,50	122,9	101,5	142,9	121,5	162,9	141,5				
	10	45,51	71,72					33,59	6,86	53,60	28,86	65,60	38,86	73,60	46,86	93,60	66,86	113,6	86,87	133,6	106,9	153,6	126,9				
	12	54,61	86,07							44,31	12,23	56,31	24,23	64,32	32,23	84,32	52,23	104,3	72,24	124,3	92,24	144,3	112,2				
110	2	15,81	23,71	41,9	33,8	70,9	62,8	99,9	91,8	128,9	120,8	146,3	138,2	157,9	149,8	186,9	178,8	215,9	207,8	244,9	236,8	273,9	265,8				
	4	31,61	47,42	25,8	9,6	54,8	38,6	83,8	67,6	112,8	96,6	130,2	114,1	141,8	125,7	170,8	154,7	199,8	183,7	228,8	212,7	257,8	241,7				
	6	47,42	71,13			38,6	14,5	67,6	43,5	96,6	72,5	114,1	89,9	125,7	101,5	154,7	130,5	183,7	159,5	212,7	188,5	241,7	217,5				
	8	63,22	94,84					51,5	19,3	80,5	48,3	97,9	65,7	109,5	77,3	138,5	106,3	167,5	135,3	196,5	164,3	225,5	193,3				
	10	79,03	118,5							64,4	24,1	81,8	45,5	93,4	53,1	122,4	82,1	151,4	111,1	180,4	140,1	209,4	169,1				
	12	94,84	142,3									65,7	17,3	77,3	28,9	106,3	57,9	135,3	86,9	164,3	115,9	193,3	144,9				
118	2	21,25	36,46	64,3	48,8	107,3	91,8	150,3	134,8	193,3	177,8	219,1	203,6	236,3	220,8	279,3	263,8	322,3	306,8	365,3	349,8	408,3	392,8				
	4	42,50	72,92	42,7	11,6	85,7	54,6	128,7	97,6	171,7	140,6	197,5	166,4	214,7	183,6	257,7	226,6	300,7	269,6	343,7	312,6	386,7	355,6				
	6	63,75	109,4			64,0	17,4	107,0	60,4	150,0	103,4	175,8	129,2	193,0	146,4	236,0	189,4	279,0	232,4	322,0	275,4	365,0	318,4				
	8	84,99	145,8					85,3	23,3	128,3	66,3	154,1	92,1	171,3	109,3	214,3	152,3	257,3	257,3	195,3	300,3	238,3	281,3				
	10	106,2	182,3							106,6	29,1	132,4	54,9	149,6	72,1	192,6	115,1	235,6	158,1	278,6	201,1	321,6	244,1				
	12	127,5	218,7									110,8	17,7	128,0	34,9	171,0	77,9	214,0	120,9	257,0	263,9	300,0	206,9				
127	2	29,44	48,78	85,5	66,2	143,5	124,2	201,5	182,2	295,5	240,2	294,2	275,0	317,4	298,2	375,4	356,2	433,4	414,2	491,4	472,2	549,4	530,2				
	4	59,88	97,57	54,9	16,5	112,9	74,5	170,9	132,5	228,9	190,5	263,7	225,3	286,9	248,5	344,9	306,5	402,9	364,5	460,9	422,5	518,9	480,5				
	6	89,82	146,3			82,4	24,7	140,4	82,7	198,4	140,7	233,2	275,5	256,4	198,7	314,4	256,7	372,4	314,7	430,4	372,7	488,4	430,7				
	8	119,8	195,1					109,8	33,0	167,8	91,0	202,6	125,8	225,8	149,0	283,8	206,9	341,8	264,9	399,8	322,9	457,8	380,9				
	10	149,71	243,9							137,3	41,2	172,1	76,0	195,3	99,2	253,3	157,2	311,3	215,2	369,3	273,2	427,3	331,2				
	12	179,6	292,7									141,6	26,2	164,8	49,4	222,8	107,4	280,8	165,4	338,8	223,4	396,8	281,4				
143	2	48,1	68,9	137,0	115,7	230,3	208,7	323,0	301,7	416,0	394,7	471,8	450,5	509,0	487,7	602,0	570,7	659,0	673,7	788,0	766,7	881,0	859,8				
	4	96,1	137,8	87,9	45,5	181,0	138,5	274,0	231,5	367,0	325,4	422,8	380,3	460,0	417,5	553,0	510,5	646,0	603,5	739,0	696,5	832,0	789,5				
	6	144,2	206,7			131,9	68,2	224,9	161,2	317,9	254,2	373,7	310,0	410,9	347,2	503,9	440,2	596,9	533,2	686,9	626,2	782,9	719,2				
	8	192,3	275,6					175,9	90,9	268,9	183,9	324,7	239,7	361,9	276,9	454,9	369,9	547,9	462,9	640,9	555,9	733,9	648,9				
	10	240,3	344,4					126,9	20,7	219,9																	

SINGLE ACTING ACTUATORS

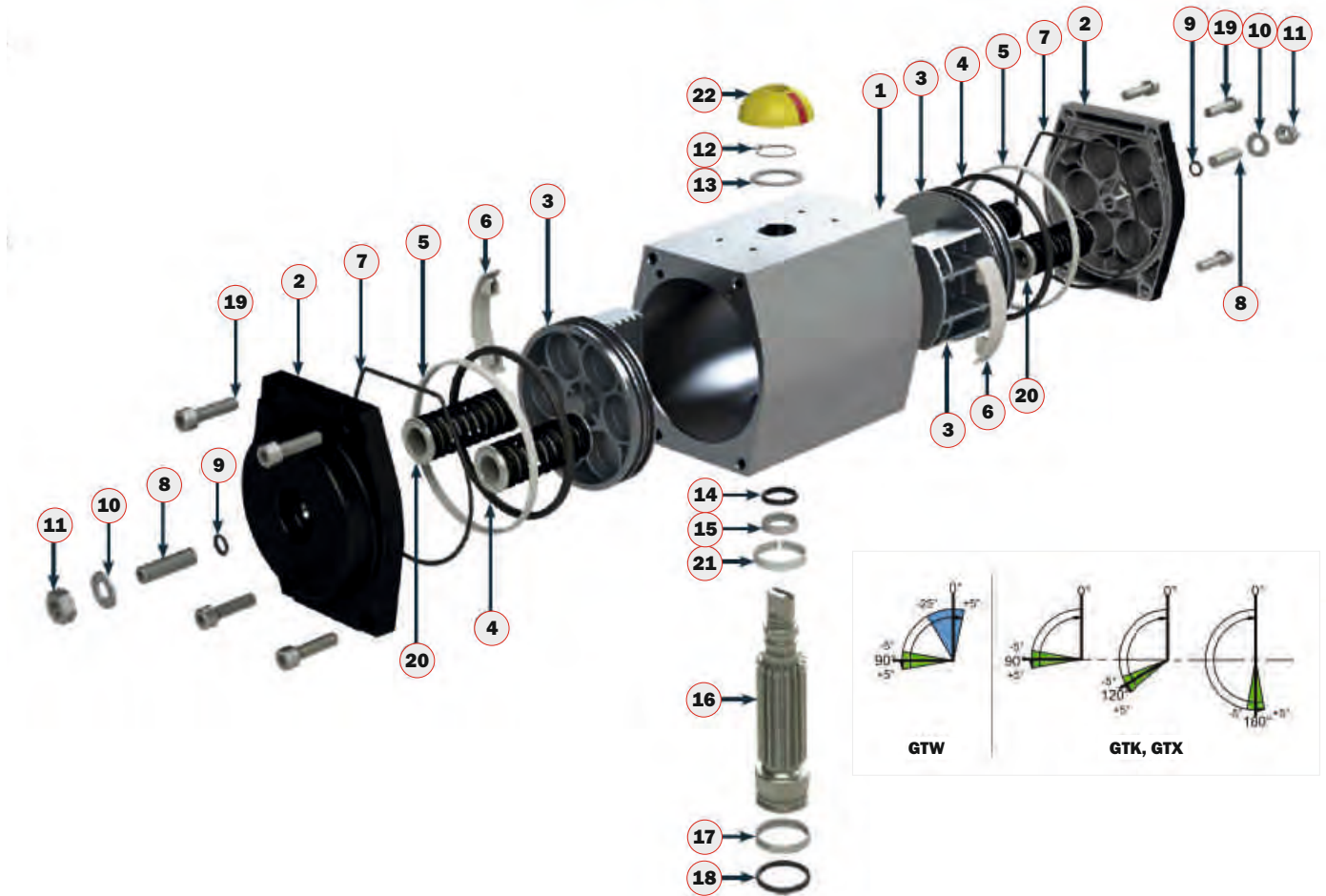
/ TORQUE OUTPUT DATA



Size	Springs No.	Spring torque		Pneumatic torque																			
				80 PSIG										100 PSIG									
				2 bar		3 bar		4 bar		5 bar		5,5 bar		6 bar		7 bar		8 bar		9 bar		10 bar	
0°	90°	0°	90°	0°	90°	0°	90°	0°	90°	0°	90°	0°	90°	0°	90°	0°	90°	0°	90°	0°	90°		
160	2	55,9	83,0	172,4	144,5	287,4	259,5	402,5	374,5	517,5	489,5	586,5	558,5	632,5	604,5	747,5	719,5	862,5	835,5	977,1	949,5	1092	1065
	4	111,8	166,0	114,9	59,0	229,9	174,0	344,9	289,0	459,9	404,0	528,9	473,0	574,9	519,0	689,9	634,1	804,9	749,1	919,9	864,1	1035	979,1
	6	167,6	249,0			172,3	88,6	287,3	203,6	402,3	318,6	471,3	387,6	517,3	433,6	632,3	548,6	747,3	663,6	862,3	778,6	977,3	893,6
	8	223,5	332,0					229,8	118,1	344,8	233,1	413,8	302,1	459,8	348,1	574,8	463,1	689,8	492,6	804,8	693,1	919,8	808,1
	10	279,4	415,0					172,2	32,6	287,2	147,6	356,2	216,6	402,2	262,6	517,2	377,6	632,2	407,1	747,2	607,6	862,2	637,1
	12	335,3	498,0							229,7	62,1	298,7	131,1	344,7	177,1	459,7	292,1	574,7	31,25	689,7	522,1	804,7	51,25
190	2	106,2	133,9	290,6	262,1	490,6	462,1	690,6	662,1	890,6	862,1	1011	982,1	1091	1062	1291	1262	1491	1462	1691	1662	1891	1862
	4	212,5	267,8	181,2	124,2	381,2	324,2	581,2	524,2	781,2	724,2	901,2	844,2	981,2	924,2	1181	1124	1381	1324	1581	1524	1781	1724
	6	318,7	401,7			271,8	186,3	471,8	386,3	671,8	586,3	791,8	706,3	871,8	786,3	1072	986,3	1272	1186	1472	1386	1672	1586
	8	424,9	535,6			162,4	48,4	362,4	248,4	562,4	448,4	682,4	568,4	762,4	648,4	962,4	848,4	1162	1048	1362	1248	1562	1448
	10	531,2	669,5					253,0	110,5	453,0	310,5	573,0	430,5	653,0	510,5	853,0	710,5	1053	910,5	1253	1111	1453	1311
	12	637,4	803,4							343,5	172,6	463,6	292,6	543,6	372,6	743,6	572,6	943,6	772,6	1144	972,6	1344	1173
210	2	114,2	160,7	362,4	314,5	602,3	554,5	842,3	794,5	1082	1034	1226	1178	1322	1274	1562	1514	1802	1754	2042	1994	2282	2234
	4	228,4	321,3	244,7	149,0	484,7	389,0	724,7	629,9	964,7	868,9	1109	1016	1205	1109	1445	1349	1685	1589	1925	1829	2165	2069
	6	342,6	482,0			367,1	223,5	607,1	463,5	847,1	703,5	991,1	847,4	1097	943,4	1327	1183	1567	1423	1807	1663	2047	1903
	8	456,8	642,7			249,5	58,0	489,5	298,0	729,4	538,0	873,4	682,0	969,4	777,9	1209	1018	1449	1258	1689	1498	1929	1738
	10	571,0	803,4					371,8	132,5	611,8	372,5	755,8	516,5	851,8	612,5	1092	852,4	1332	1092	1572	1332	1812	1572
	12	685,2	964,0							494,2	207,0	638,2	351,0	734,2	447,0	947,2	686,9	1214	926,9	1454	1167	1694	1407
254	2	238,1	321,3	674,8	589,1	1135	1049	1595	1509	2055	1969	2331	2245	2515	2429	2975	2889	3435	3349	3895	3809	4355	4269
	4	476,3	642,7	429,5	258,1	889,6	718,2	1350	1178	1810	1638	2086	1914	2270	2098	2730	2558	3190	3018	3650	3478	4110	3938
	6	714,4	964,0			644,3	387,2	1104	847,2	1564	1307	1840	1583	2024	1767	2484	2227	2945	2687	3405	3147	3865	3607
	8	952,5	1285					859,1	516,2	1319	976	1595	1252	1779	1436	2239	1896	2699	2356	3159	2816	3619	3276
	10	1191	1607					613,1	185,2	1074	645	1350	921,0	1534	1105	1994	1565	2454	2025	2914	2485	3374	2945
	12	1429	1928							829,0	314	1105	590,0	1289	774,0	1749	1234	2209	1694	2669	2154	3129	2614
255	2	272,2	406,1	880	742	1460	1322	2040	1902	2620	2482	2968	2830	3200	3062	3780	3642	4360	4222	4940	4802	5520	5382
	4	544,4	812,2	599	323	1179	903	1759	1484	2339	2064	2687	2412	2919	2644	3499	3224	4079	3804	4659	4384	5239	4964
	6	816,6	1218			899	485	1479	1065	2059	1645	2407	1993	2639	2225	3219	2805	3799	3385	4379	3965	4959	4545
	8	1089	1624					1199	647	1779	1227	2127	1575	2359	1807	2939	2387	3519	2967	4099	3547	4679	4127
	10	1361	2031					918	229	1498	809	1846	1157	2078	1389	2658	1969	3238	2549	3818	3129	4398	3709
	12	1633	2437							1218	390	1566	738	1798	970	2378	1550	2958	2130	3538	2710	4118	3290
300, 300-F25	2	272	406	1320	1182	2120	1982	2920	2782	3720	3582	4200	4062	4520	4382	5320	5182	6120	5982	6920	6782	7720	7582
	4	544	812	1039	763	1839	1563	2639	2363	3439	3163	3919	3643	4239	3963	5039	4763	5839	5563	6639	6363	7439	7163
	6	817	1218	759	345	1559	2145	2359	1945	3159	2745	3639	3225	3959	3445	4759	4345	5559	5145	6359	5945	7159	6745
	8	1089	1624			1278	727	2078	1527	2878	2327	3358	2807	3678	3127	4479	3927	5279	4227	6079	5527	6879	6327
	10	1361	2031			998	309	1798	1109	2959	1909	3078	2389	3398	2709	4198	3509	4998	4309	5798	5109	6598	5909
	12	1633	2437					1518	690	1318	1490	2798	1970	3118	2290	3918	3090	4718	3890	5518	4690	6318	5490
302, 302-F25	14	1096	2843					1237	272	2037	1072	2517	1552	2837	1872	3637	2672	4437	3472	5237	4272	6037	5072
	16	2178	3249							1157	654	2237	1134	2557	1454	3357	2254	4157	3054	4957	3854	5757	4654
	10	1135	1930	1940	1122	3470	2652	5000	4182	6530	5712	7448	6630	8060	7242	9590	8772	11120	10302	12650	11832	14180	13362
	11	1249	2123	1828	928,0	3358	2458	4888	3988	6418	5518	7336	6436	7948	7048	9478	8578	11008	10108	12538	11638	14068	13168
	12	1362	2316			3246	2264	4776	3794	6306	5324	7224	6242	7836	6854	9366	8384	10896	9914	12426	11444	13956	12974
	13	1476	2509			3134	2071	4664	3601	6194	5131	7112	6049	7724	6661	9254	8191	10784	9721	12314	11251	13844	12781
	14	1589	2702			3022	1877	4552	3407	6082	4937	7000	5855	7612	6467	9142	7997	10672	9527	12202	11057	13732	12587
	15	1703	2895			2910	1683	4440	3213	5970	4743	6888	5661	7500	6273	9030	7803	10560	9333	12090	10863	13620	12393
	16	1816	3088			2798	1489	4328	3019	5858	4549	6776	5467	7388	6079	8918	7609	10448	9139	11978	10669	13508	12199
	17	1930	3281			2686	1295	4216	2825	5746	4355	6664	5273	7276	5885	8806	7415	10336	8945	11866	10475	13396	12005
	18	2043	3474			2574	1102	4104	2632	5634	4162	6552	5080	7164	5692	8694	7222	10224	8752	11754	10282	13284	11812
	19	2157	3667					3992	2438	5522	3968	6440	4886	7052	5498	8582	7028	10112	8558	11642	10088	13172	11618
	20	2270	3860					3880	2244	5410	3774	6328	4692	6940	5304	8470	6834	10000	8364	11530	9894	13060	11424
	21	2384	4053					3768	2050	5298	3580	6216	4498	6828	5110	8358	6640	9888	8170	11418	9700	12948	11230
	22	2497	4246					3656	1856	5186	3386	6104	4304	6716	4916	8246	6446	9776	7976	11306	9506	12836	11036
	23	2611	4439							5074	3193	5992	4111	6604	4723	8134	6253	9664	7783	11194	9313	12724	10843
	24	2724	4632					3432	1469	4962	2999	5880	3917	6492	4529	8022	6059	9552	7589	11082	9119	12612	10649
	25	2838	4825					3320	1275	4850	2805	5768	3723	6380	4335	7910	5865	9440	7395	10970	8925	12500	10455
	26	2951	5018					3208	1081	4738	2611	5656	3529	6268	4141	7798	5671	9328	7201	10858	8731	12388	10261
	27	3065	5211							4626	2417	5544	3335	6156	3947	7686	5477	9216	7007	10746	8537	12276	10067
	28	3178	5404							4514	2224	5432	3142	6044	3754	7574	5284	9104	6814	10634	8344	12164	9874
	29	3292	5597							4402	2030	5320	2948	5932	3560	7462	5090	8992	6620	10522	8150	12052	9680

MAIN PARTS / MATERIAL PERFORMANCE

Czech Industrial Valve Manufacturer



Spare parts list

Pos.	Description	Material	Pc	Spare parts sets						
				Set 1,5	Set 2	Set 3	Set 4	Set 6	Set 7	Set 8
1	Actuator body	Anodised aluminium EN AW6063	1	-	-	-	-	-	-	-
2	Body end cap	Die-cast aluminium EN AC-46100	2	1	1	-	-	-	-	-
3	Piston	Die-cast aluminium EN AC-46100	2	-	-	1	-	-	-	-
4	Piston O-ring	Buna N nitrile rubber	2	-	1	1	-	-	2	-
5	Piston guide ring	Acetalic resin (Delrin)	2	-	1	1	-	-	-	2
6	Piston guide block	Acetalic resin (Delrin)	2	-	7	1	-	-	-	2
7	End cap O-ring	Buna N nitrile rubber	2	1	-	-	-	1	2	-
8	External stop screw	Stainless steel AISI 304	2	-	-	-	-	1	-	-
9	External stop screw O-ring	Buna N nitrile rubber	2	-	-	1	-	1	-	-
10	External stop screw washer	Stainless steel AISI 304	2	-	-	1	-	1	-	-
11	External stop nut	Stainless steel AISI 304	2	-	-	-	-	-	-	-
12	Pinion retaining ring	Stainless steel UNI 7435	1	-	-	-	1	-	-	-
13	Pinion upper bearing	Acetalic resin (Delrin)	1	-	-	-	1	-	-	-
14	Pinion upper O-ring	Buna N nitrile rubber	1	-	-	-	1	-	1	-
15	Pinion upper guide bearing	Acetalic resin (Delrin)	1	-	-	-	1	-	-	1
16	Pinion	Carbon steel EN 11SMnPb3	1	-	-	-	1	-	-	-
17	Pinion lower guide bearing	Acetalic resin (Delrin)	1	-	-	-	1	-	-	1
18	Pinion lower O-ring	Buna N nitrile rubber	1	-	-	-	1	-	1	-
19	End cap retaining screws	Stainless steel AISI 304	8	4	-	-	-	-	-	-
20	Spring cartridge	Steel (epoxy coated)	0-12	-	-	-	-	-	-	-
21	Anti-blowout ring	Polyarylamide	1	-	-	-	-	-	-	-
22	Position indicator	Nylon 6	1	-	-	-	-	-	-	-

6 / ABO valve Czech

Actuators certified acc. with 2014/34/EU
Certified suitable for use at SIL3 as a single device in
accordance with IEC 61508

Set 1,5 = cap, complete
Set 2 = blind piston, complete
Set 3 = drilled piston kit, complete
Set 4 = shaft complete

Set 6 = external stop kit, complete
Set 7 = seal kit
Set 8 = guide kit

ACCESSORIES



GT line of ABO pneumatic actuators is equipped with special accessories according to the customer's specific requirements. Actuators and accessories can be supplied in various material combinations and designs according to the specific requirements of each project. Accessories can also be supplied as a spare parts according to the customer's requirements.



Positioners



Declutchable manual gearbox



Solenoids



Limit Switch Box



Manometers



Bracket / Coupling



Air filter regulator



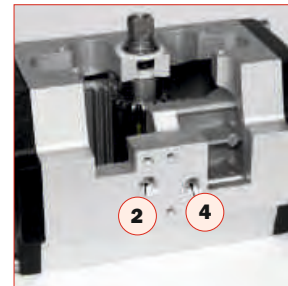
ASSEMBLY CONFIGURATIONS

Czech Industrial Valve Manufacturer

The graphics below show the relative orientation of the piston and pinion for each configuration, as viewed from the top side of the actuator. In the descriptions that follow, that perspective is assumed. Pinion rotation is indicated for each as CW (clockwise) or CCW (counter-clockwise).

Port 2 is connected to the inboard side of the pistons. Pressurising port 2 will force the pistons out until they reach the travel stops. The direction of pinion rotation is determined by the assembly configuration. Venting is through port 4.

Port 4 is connected to the outboard side of the pistons. Pressurising port 4 will force the pistons in until they reach the travel stops (if the actuator is so equipped as they're optional). The direction of pinion rotation is determined by the assembly configuration. Venting is through port 2.



STYLE	PORT 4 (OUTBOARD) PRESSURISED <i>Shown at end of stroke</i>	PORT 2 (INBOARD) PRESSURISED <i>Shown at end of stroke</i>
A STANDARD		
B OPTIONAL		
C OPTIONAL		
D OPTIONAL		

*) standard design

Note that on spring-return actuators, as with double-acting, pressurising port 2 will move the pistons out. When port 2 is depressurised, spring force will move the pistons in. Venting is through port 4. Port 4 is not to be pressurised on spring-return actuators.



Czech Republic

ABO valve, s.r.o.
Dalimilova 285/54
783 35 Olomouc
tel.: +420 585 223 955
sales@abovalve.com

Slovak Republic

ABO Slovakia, s.r.o.
Banská Bystrica
tel.: +421 947 902 862
sales.sk@abovalve.com

Germany

ABO Armaturen GmbH
Essen
tel.: +49 (0) 152 / 26229501
sales.de@abovalve.com

Russia

ABO Armatura LLC
Smolensk
tel.: +7 920-662-33-60
sales.ru@abovalve.com

Ukraine

ABO Ukraine LLC
Dnipro
tel.: +38 056 733 95 70
sales.ua@abovalve.com

Turkey

ABO Armaturen LTD STI
Istanbul
tel.: +90 0543 321 54 09
sales.tr@abovalve.com

China

ABO Flow Control
Shanghai
tel.: +86 136 015 228 31
sales.cn@abovalve.com

India

ABO Controls Pvt. Ltd.
Mumbai
tel.: +91 773 820 4779
sales.in@abovalve.com

Singapore

ABO Valve Pte. Ltd.
Singapore
+65 6254 0861
sales.sg@abovalve.com

North / South America

ABO Controls, LLC
Houston
tel.: +1 832 497 5303
sales.us@abovalve.com

United Arab Emirates

Sales representation
Abu Dhabi
tel.: +971 56 920 7964
bharti@abovalve.com

Bahrain

Sales representation
Manama
tel.: +973 - 3444 9065
jimrichen@abovalve.com

Valid since: 09/2021



Follow us on:



www.abovalve.com



The technical information described in this leaflet is tentative and for general use only and does not constitute a recommendation or guarantee for any specific service or application requirement. Please consult ABO representative or factory for specific requirements and material selection for your intended application. The right to change or modify product design or product without prior notice is reserved. ABO valve accepts no liability for damages caused by bad interpretation or use of the information included in this brochure.